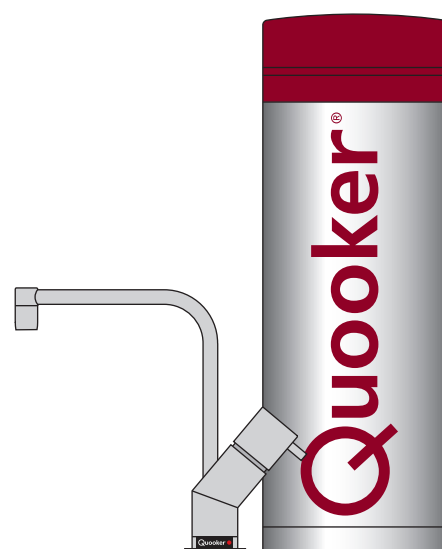


Manuel d'installation COMBI+

Lisez ce manuel avant l'installation



Introduction

Le fonctionnement du Quooker COMBI+

Le Quooker COMBI+ est un système d'alimentation en eau bouillante et en eau chaude composé d'un groupe de sécurité, d'un réservoir, d'une valve mélangeuse et du Nordic single tap, du robinet Fusion ou du robinet Flex.

Le réservoir est isolé sous vide et raccordé à la conduite d'eau froide. Dans le réservoir, l'eau est maintenue à une température de 110°C. Lorsque de l'eau est tirée, de l'eau du robinet froide s'écoule directement dans le réservoir et cette eau est chauffée automatiquement (électriquement).

Lorsque le contenu entier (7 litres) du réservoir d'eau bouillante est utilisé en une fois, il faut environ 20 min. pour que l'eau soit à nouveau à température. L'eau qui s'écoule du robinet d'eau bouillante est d'abord purifiée par le filtre à eau HiTAC®. Afin de prolonger la durée de vie du filtre, l'eau utilisée comme eau chaude n'est pas filtrée.

Pour l'alimentation en eau chaude, le COMBI+ fonctionne comme suit.

Vous ouvrez le robinet mitigeur. L'eau qui se trouve encore dans votre conduite d'eau chaude et qui a refroidi à présent, est mélangée en premier lieu avec de l'eau bouillante provenant du Quooker. À mesure que l'eau devient plus chaude dans votre conduite d'eau chaude, la quantité d'eau bouillante ajoutée diminue. Lorsque que l'eau a atteint la température souhaitée, l'eau bouillante du Quooker n'est plus utilisée que pour le robinet d'eau bouillante et plus pour l'eau chaude sortant du mitigeur. Grâce à cela, vous pouvez continuer à tirer de l'eau chaude indéfiniment à partir du système d'alimentation en eau chaude existant.

Le robinet Quooker est muni d'un bouton-poussoir rotatif avec sécurité enfants dont le moletage est reconnaissable les yeux fermés.

En dépit de tous les équipements de sécurité dont est pourvu le produit, l'utilisateur du système Quooker doit tenir compte des risques inhérents à l'utilisation de l'eau bouillante en général. Une mauvaise utilisation est susceptible de causer des blessures. Veuillez dès lors toujours lire attentivement le manuel avant d'utiliser le système.

Installation, entretien et garantie

Le Quooker peut être installé partout où il y a un approvisionnement en eau et une prise de courant. Tenez compte du fait que le réservoir doit toujours être accessible à des fins d'entretien. Un kit d'installation pratique est fourni avec le Quooker, pour une installation sans problèmes, et le robinet est exempt d'entretien. La cartouche du filtre HiTAC® doit être remplacée environ une fois tous les cinq ans. Le réservoir est détartré à cette occasion. En cas d'eau dure, cet entretien peut être effectué plus tôt. Il est interdit de raccorder le système Quooker sur une installation à osmose inverse ou un système d'adoucissement d'eau qui diminue le pH de l'eau du robinet. La garantie s'étend sur deux ans, conformément à nos conditions générales de vente.

Utilisateurs

Le robinet Quooker peut être utilisé par des enfants de plus de huit ans et par des personnes aux capacités physiques, sensorielles ou mentales limitées, à condition qu'ils soient accompagnés ou qu'ils aient reçu des instructions sur l'utilisation en toute sécurité du dispositif. Veuillez informer les individus qui ne connaissent pas encore le système Quooker sur l'utilisation en toute sécurité et les dangers potentiels associés à l'utilisation du robinet d'eau bouillante.

Attention! Une mauvaise utilisation est susceptible de causer des blessures. Évitez que les enfants ne se servent du robinet comme d'un jouet et ne laissez pas des enfants nettoyer ou entretenir le produit sans surveillance. Maintenez la fiche hors de portée des jeunes enfants.

Le système Quooker convient à un usage domestique et dans des situations comparables comme les cuisines du personnel dans des magasins, des bureaux, des fermes et autres bâtiments commerciaux. Il peut être utilisé par les hôtes d'hôtels, de motels, de bed & breakfasts et d'autres logements résidentiels. Veuillez toujours respecter la procédure prescrite dans le manuel pour l'installation. Évitez de renverser de l'eau sur la fiche et l'unité logicielle (là où est situé l'interrupteur Q). En cas de panne, la fiche d'alimentation peut uniquement être remplacée par un monteur qualifié. Il est possible que de l'eau goutte de la soupape de sécurité. C'est normal. Laissez toujours ouverte la conduite d'évacuation de la soupape. La soupape de sécurité doit être régulièrement actionnée pour éviter les dommages dus au calcaire et contrôler que la soupape n'est pas bouchée. Avant de détacher le réservoir, laissez-le suffisamment refroidir. Pour ce faire, le plus rapide est de désactiver Quooker, mais de laisser la fiche dans la prise de courant. Actionnez ensuite le robinet d'eau bouillante et refermez-le dès que l'eau qui en sort est froide. Vous trouverez une explication plus détaillée du détachement du réservoir au chapitre F.

Vous pouvez également retrouver nos manuels d'utilisation et d'installation sur notre site internet : www.quooker.be

Déclaration de conformité

Nous, soussignés, Quooker Nederland b.v., Staalstraat 13, 2984 AJ Ridderkerk (Pays-Bas) déclarons que la produit Quooker COMBI E et COMBI+ E est conforme aux dispositions de la ou des Directives suivantes :

- 2006/95/EC Low Voltage Directive
- 2004/108/EC Electromagnetic Compatibility Directive
- 2014/68/EU Pressure Equipment Directive

et des normes suivantes :

EN60335-1:2012 + A11:2014

EN60335-2-15:2002 + A1:2005 + A2:2008 + A11:2012

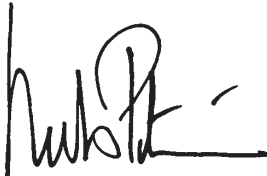
EN62233:2008

EN55014-1:2006 + A1:2009 + A2:2011

EN55014-2:1997 + A1:2001 + A2:2008

EN61000-3-2:2014; EN61000-3-3:2013; EN61000-4-2:2009; EN61000-4-3:2006 + A1:2008 + A2:2010; EN61000-4-4:2012; EN61000-4-5:2014; EN61000-4-6:2014; EN61000-4-11:2004

Pays-Bas, Ridderkerk, 12-02-2016



Niels Peteri, Directeur

Spécifications techniques

Type de réservoir	COMBI+
Tension	230 V
Puissance*	2200 W
Capacité	7 litres
Temps de réchauffement*	20 minutes
Consommation d'énergie	
en mode de veille*	10 W
Hauteur du réservoir	47 cm
Diamètre du réservoir	20 cm
Pression d'eau minimale	200 kPa (2 bar)
Pression d'eau maximale	600 kPa (2 bar)
Pression de travail max.	800 kPa (8 bar)
Quantité à 40°C	illimitée
Quantité à 60°C	illimitée
Système de réglage de température	thermostatique
Bride de suspension disponible	oui
Dispositions de sécurité	- température maximale - valve de surpression 800 kPa (8 bar)
Filtre à eau HiTAC®	High Temperature Activated Carbon

*Les données mentionnées sont des valeurs moyennes.

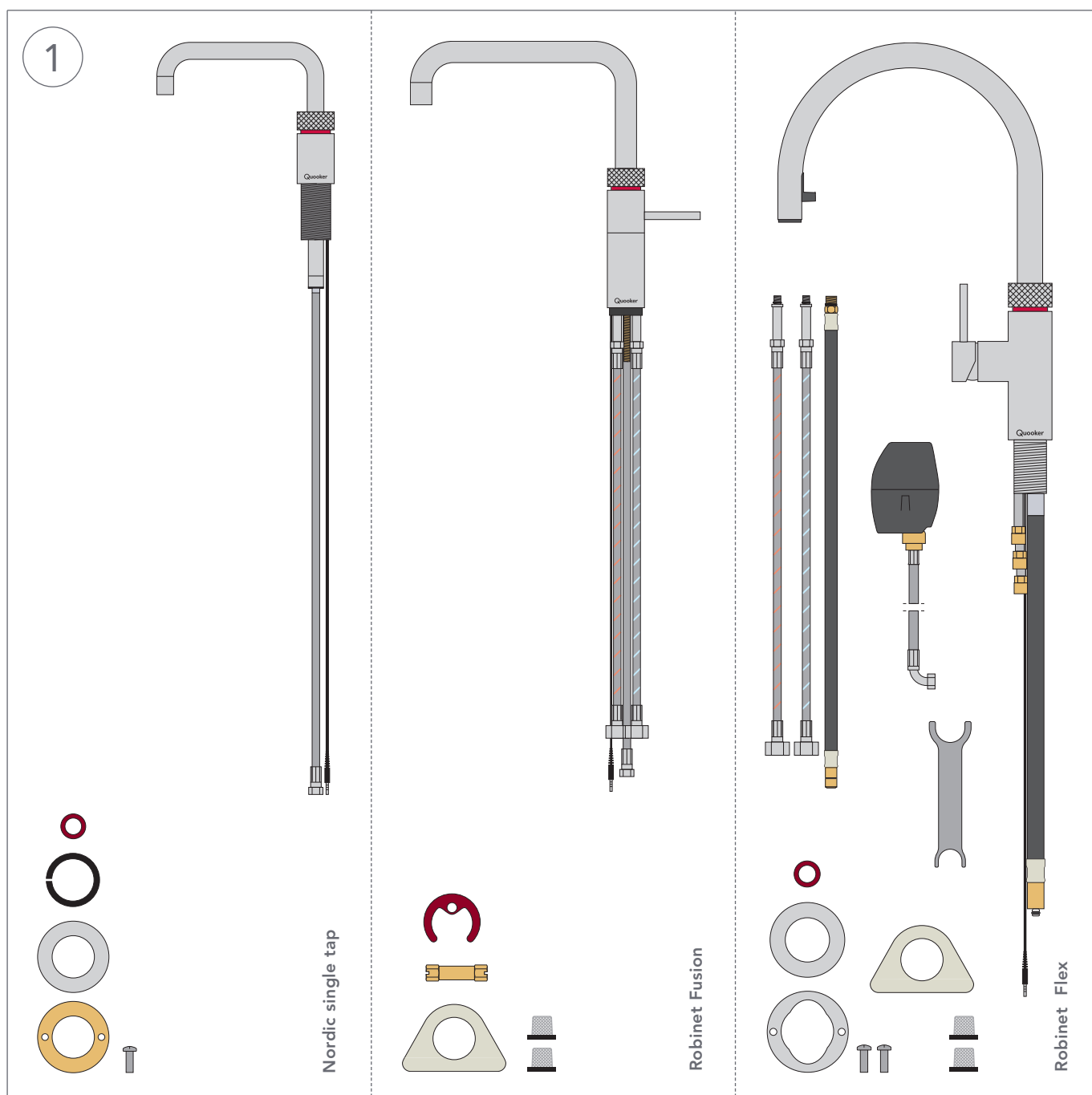
Etiquette énergie

Profil de charge déclaré	XXS
Classe d'efficacité énergétique	
pour le chauffage d'eau	A
Efficacité énergétique pour le	
chauffage d'eau	36%
Consommation annuelle	511 kWh/A
Réglage de la température de l'eau	
chaude du chauffe-eau	40°C - 60°C
Niveau de puissance acoustique	- dB

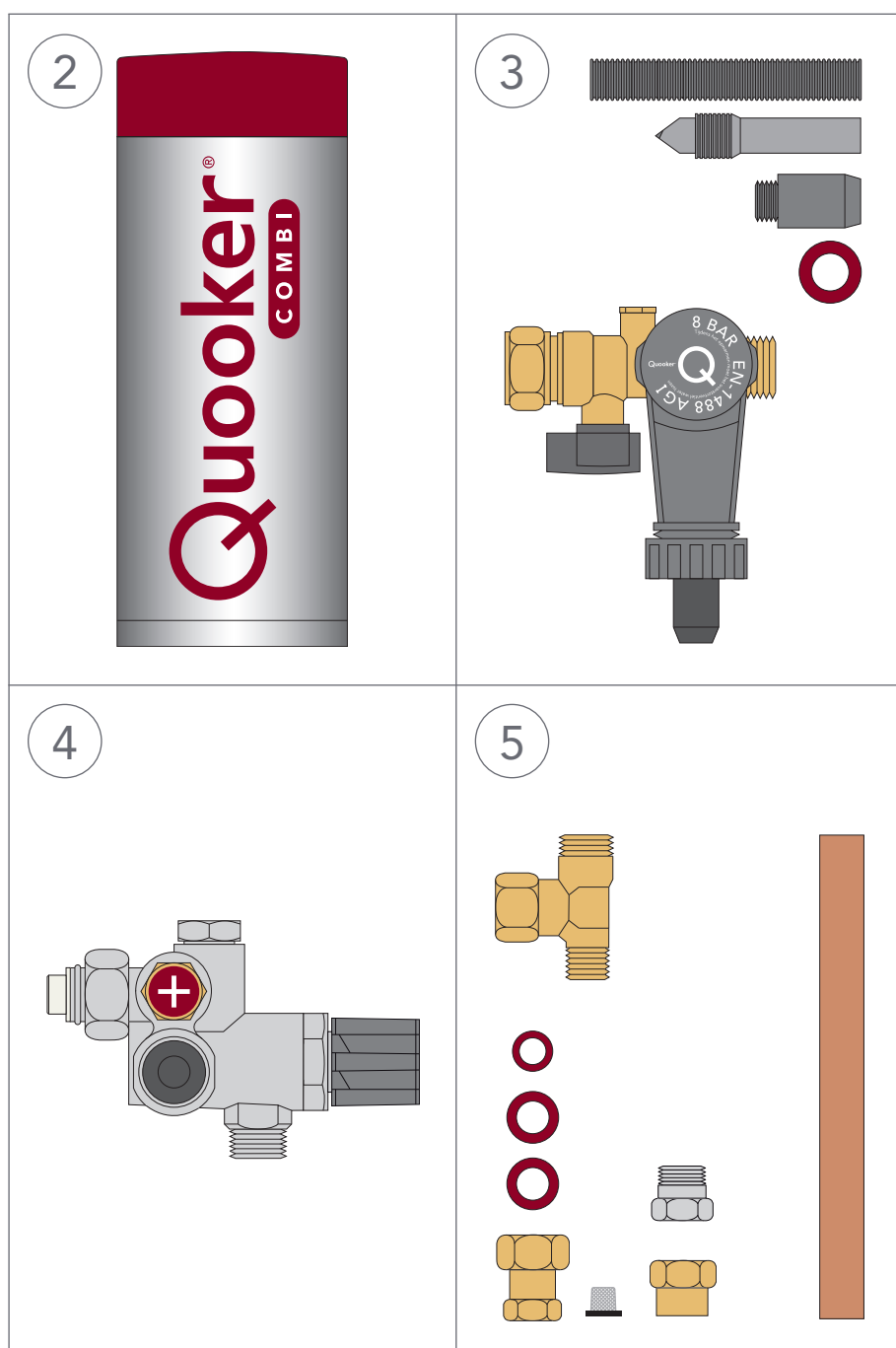
Robinet	Nordic single tap	Fusion, Flex et robinet mitigeur
Taille du trou	32 mm	35 mm
Température recommandée		
eau mitigée	-	60°C
Rosace disponible	oui	oui

Contenu du kit

1. Nordic single tap, rondelle(s) en fibre, rondelle de centrage, bague en acier, bague filetée en laiton et deux vis
ou robinet Fusion, rondelle(s) en fibre, bride en U, écrou de serrage et triangle en plastique, et deux tamis de tuyau
ou robinet Flex, tuyaux, rondelle(s) en fibre, bague en acier, bague filetée avec deux vis, raccord avec tuyau d'eau bouillante, triangle en plastique, deux tamis de tuyau et une clé de déverrouillage



2. Réservoir COMBI
3. Groupe de sécurité du Quooker, raccord en PVC, foret taraudeur, rondelles en fibres et tuyau d'écoulement
4. Valve mélangeuse
5. Raccord en T, tuyau en cuivre, rondelle(s) en fibre, raccord de réduction, tamis de tuyau, raccord, manchon de réduction,
 - Enregistrement de la garantie et 'Conseils avant utilisation'



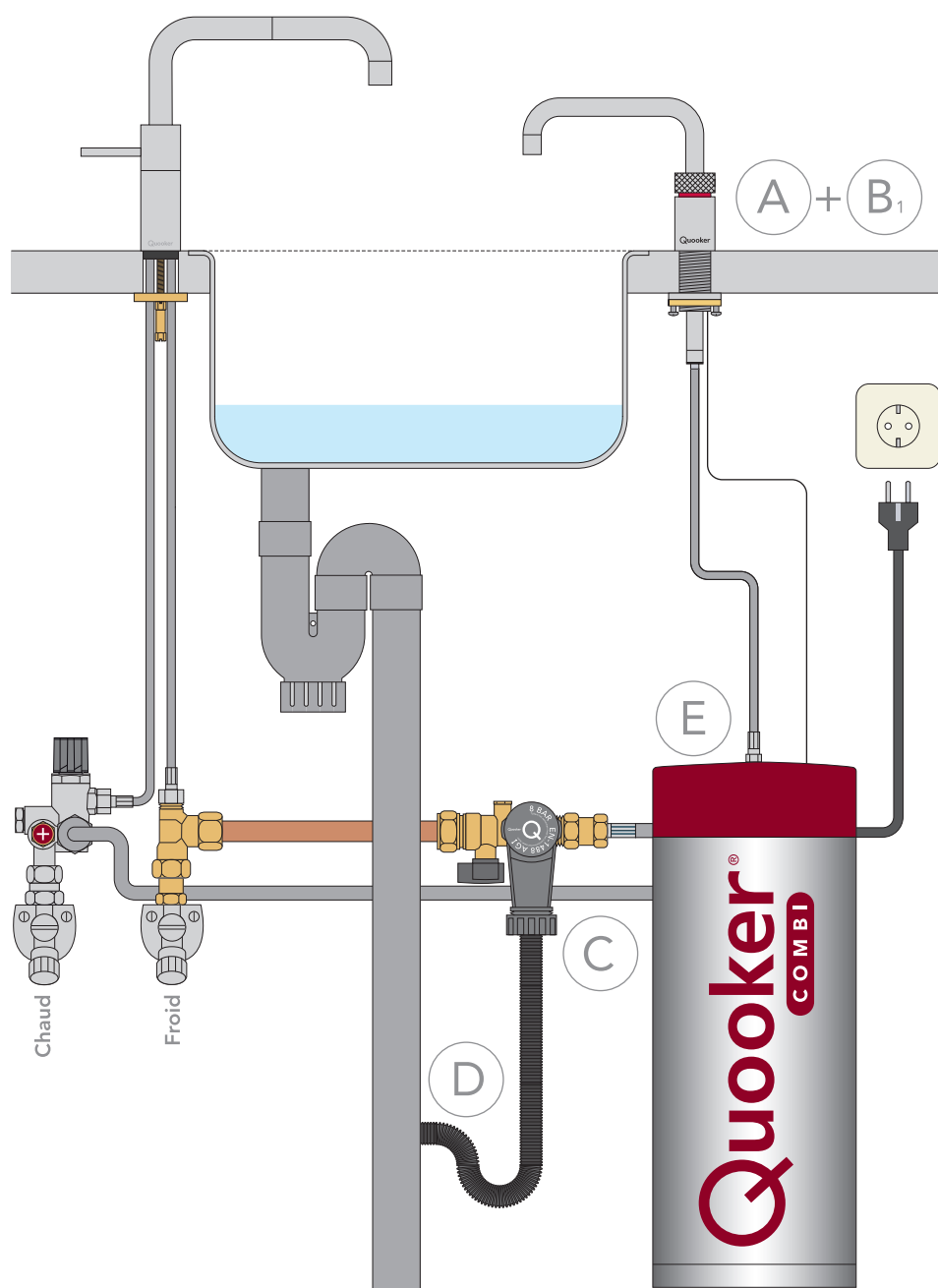
Vue d'ensemble de l'installation du Nordic

Il est recommandé que vous installiez le Quooker suivant cet ordre :

- A. Percer le trou
- B1. Installer le robinet d'eau bouillante Nordic
- C. Raccorder à l'arrivée d'eau
- D. Raccorder au tuyau
- E. Raccorder le réservoir

Attention! Lors de l'installation, tenez compte du fait que le réservoir, le groupe de sécurité, la valve mélangeuse et la prise de courant doivent toujours être bien accessibles à des fins d'entretien.

Pour l'aperçu de l'installation du robinet Fusion, reportez-vous à la page suivante.

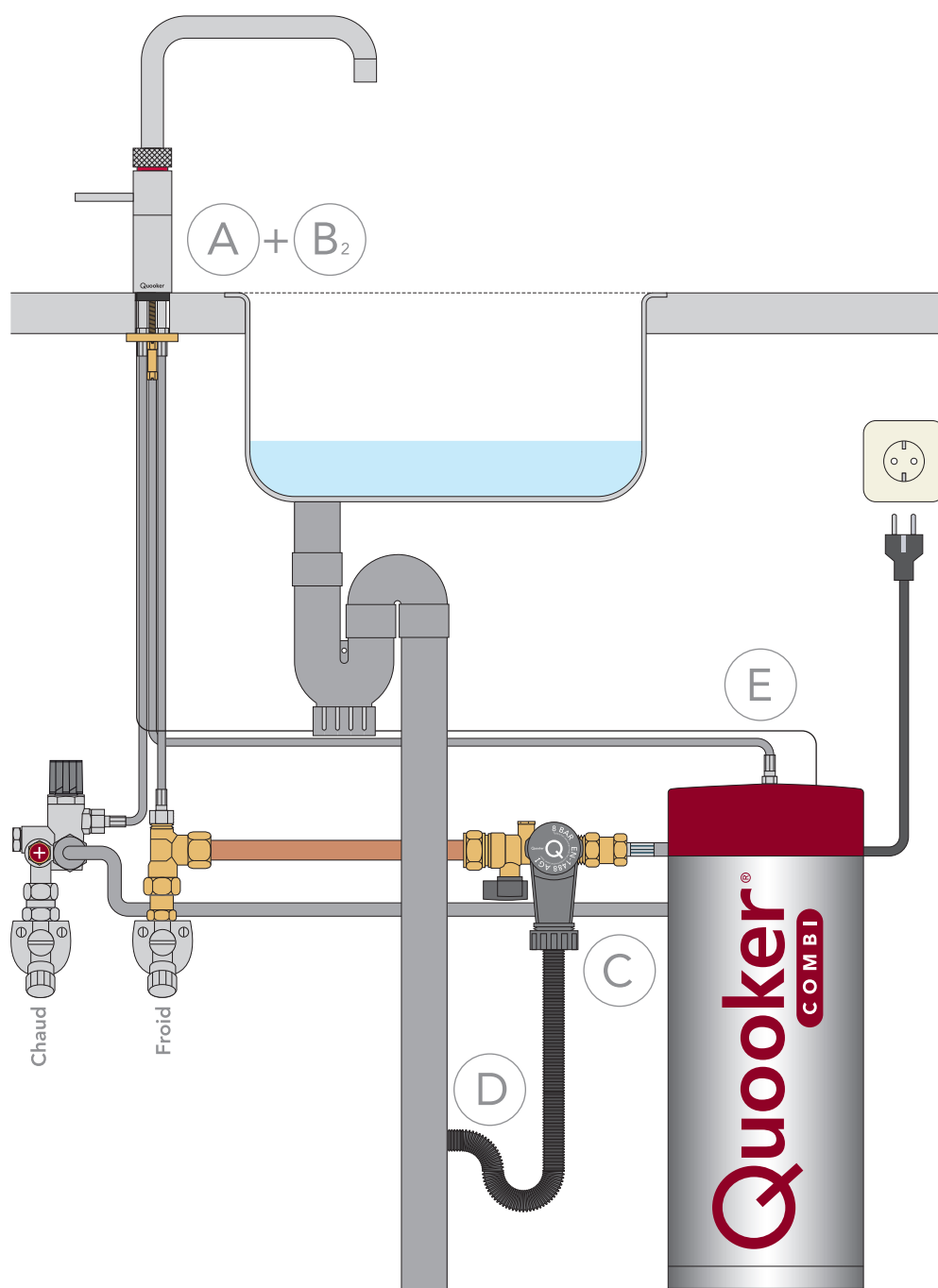


Vue d'ensemble de l'installation du Fusion

Il est recommandé que vous installiez le Quooker suivant cet ordre :

- A. Percer le trou
- B2. Installer le robinet Fusion
- C. Raccorder à l'arrivée d'eau
- D. Raccorder au tuyau
- E. Raccorder le réservoir

Attention! Lors de l'installation, tenez compte du fait que le réservoir, le groupe de sécurité, la valve mélangeuse et la prise de courant doivent toujours être bien accessibles à des fins d'entretien.

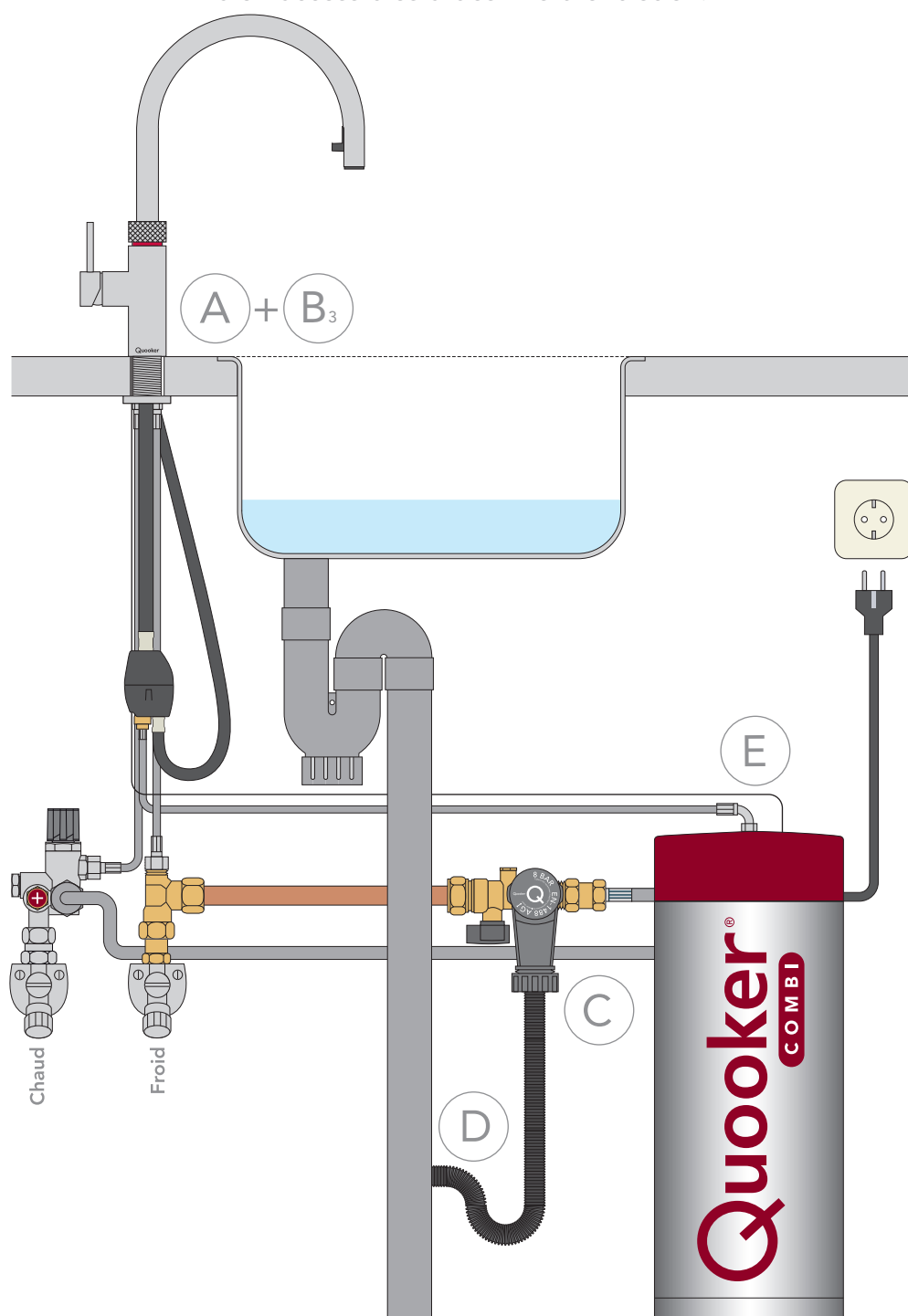


Vue d'ensemble de l'installation du Flex

Il est recommandé que vous installiez le Quooker suivant cet ordre :

- A. Percer le trou
- B3. Installer le robinet Flex
- C. Raccorder à l'arrivée d'eau
- D. Raccorder au tuyau
- E. Raccorder le réservoir

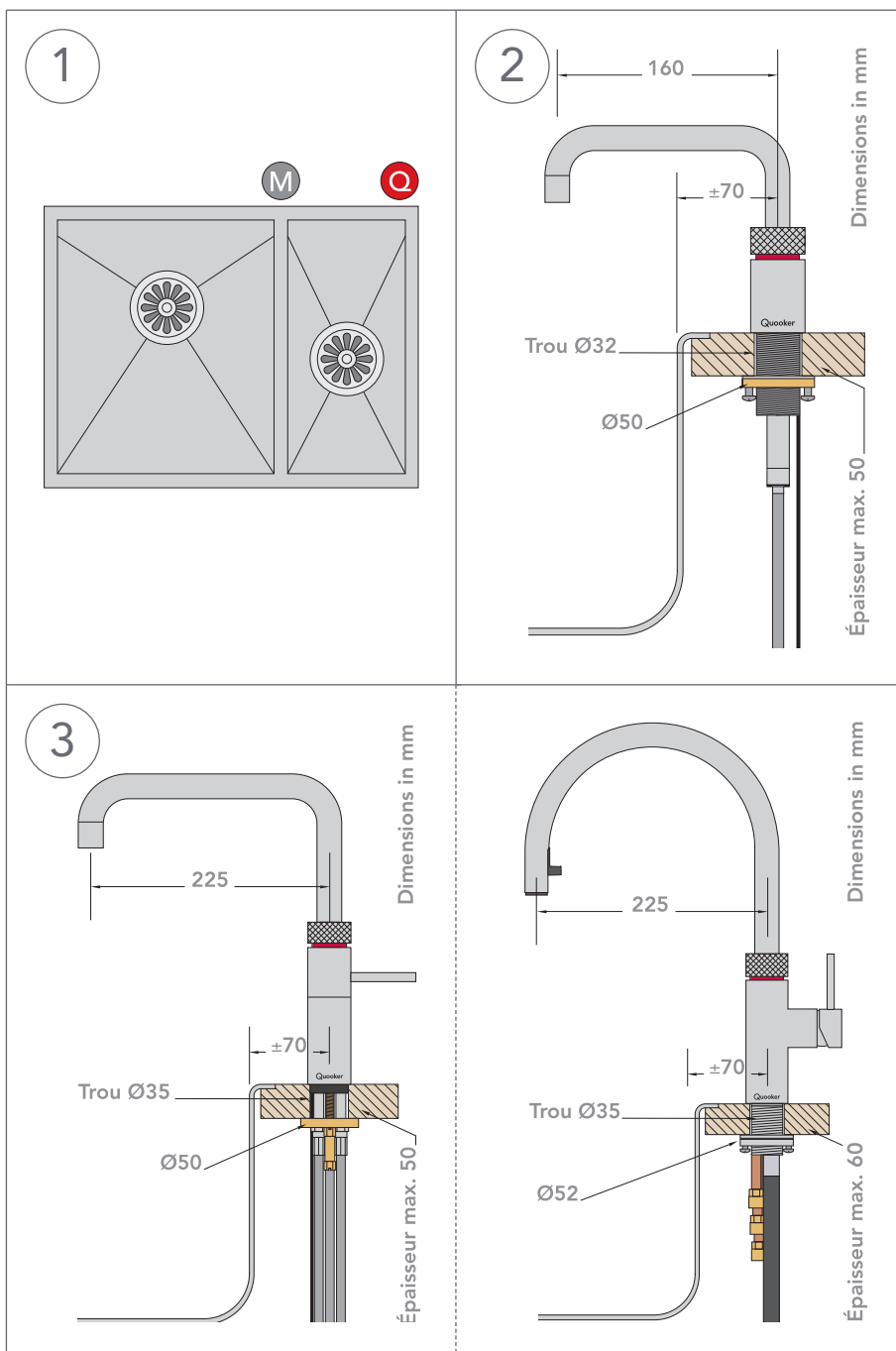
Attention! Lors de l'installation, tenez compte du fait que le réservoir, le groupe de sécurité, la valve mélangeuse et la prise de courant doivent toujours être bien accessibles à des fins d'entretien.



A

Percer le trou

- N.B. La dimension du trou pour le robinet d'eau bouillante Nordic est de 32 mm, 35 mm pour le robinet Fusion..
- Le Nordicsingle tap doit être situé à un angle de l'évier/des éviers.
- N.B. Le jet du robinet doit pouvoir être abaissé ou relevé librement. En position basse, la tige descend à environ 25 cm sous le plan de l'évier. Tenez en compte lors de l'installation du groupe de sécurité, des prises de courant et autres.
- Attention! Le raccord du Flex doit pouvoir pivoter librement. Lorsque le tuyau n'est pas entièrement étiré, il dépasse d'environ 40 cm en dessous du plan de travail. Veuillez donc en tenir compte pendant l'installation du groupe de sécurité, des prises de courant et autres.



1 Déterminer la position du robinet Nordic

À partir des dimensions de l'évier et de la position du mitigeur, déterminez la position pour le robinet Nordic.

2 Percer un trou pour le robinet Nordic

Percer un trou de 32 mm. Utilisez un foret adapté au matériau. Faites attention à la portée du jet du robinet d'eau bouillante Nordic à partir du centre du trou du robinet.

Si le trou mesure 35 mm ou davantage, utiliser la rondelle de centrage fournie.

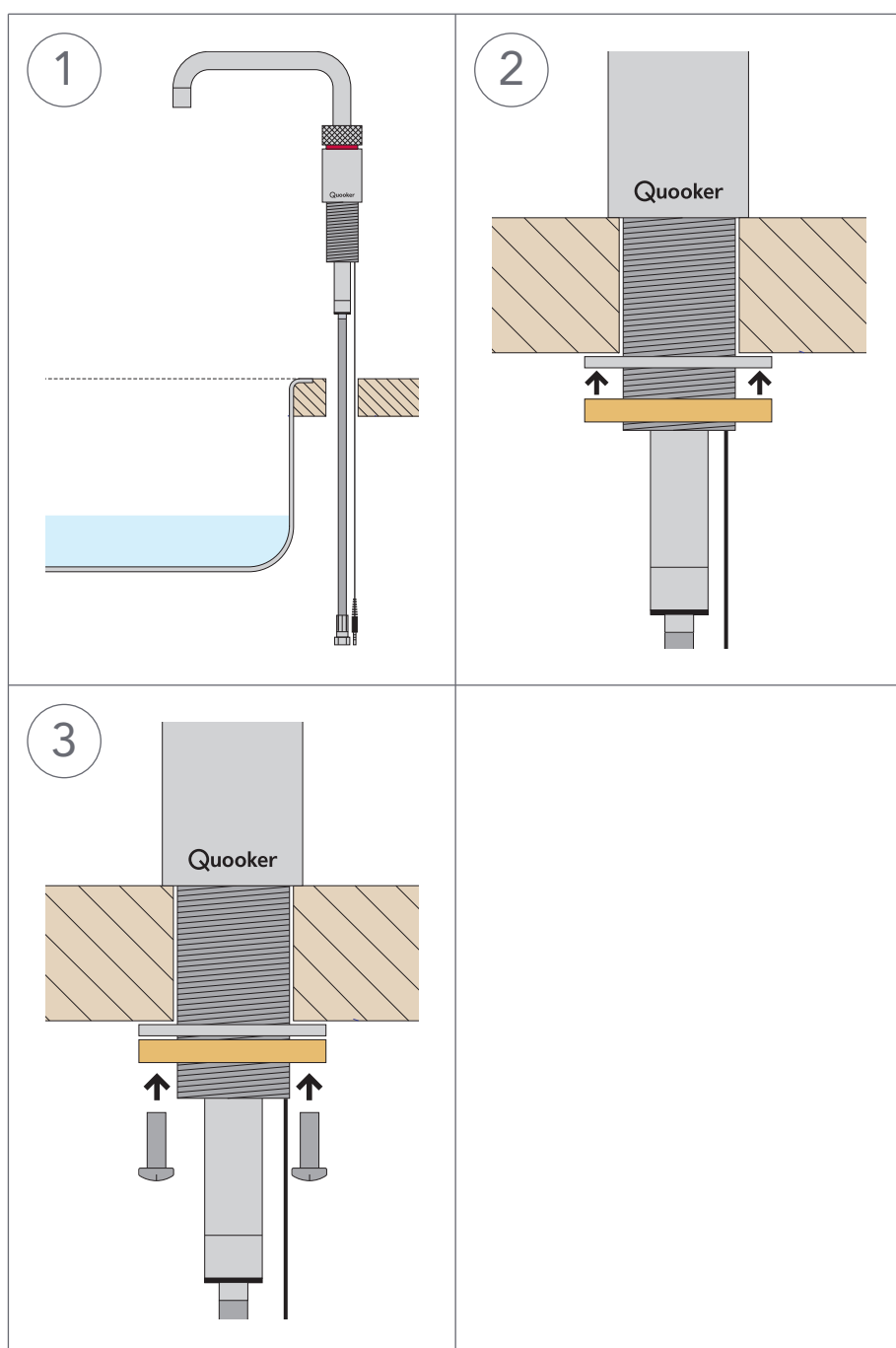
3 Percer un trou pour le robinet Fusion ou Flex

Déterminez l'emplacement pour le robinet et percez un trou de 35 mm. Utilisez un foret adapté au matériau. Faites attention à la portée du jet du robinet à partir du centre du trou du robinet.

B₁

Installer Nordic single tap

- N.B. Le tuyau d'eau bouillante a une longueur totale de 70 cm.
Lors du placement du réservoir, il convient de tenir compte du fait que le robinet d'eau bouillante doit pouvoir se soulever et s'abaisser librement.
Le tuyau ne doit donc pas être tendu !
Une rallonge peut être fournie, mais elle n'est pas nécessaire en règle générale.



Robinet à travers le plan de travail

Enfoncez le robinet dans le trou du plan de travail.

2 Serrer l'écrou en laiton

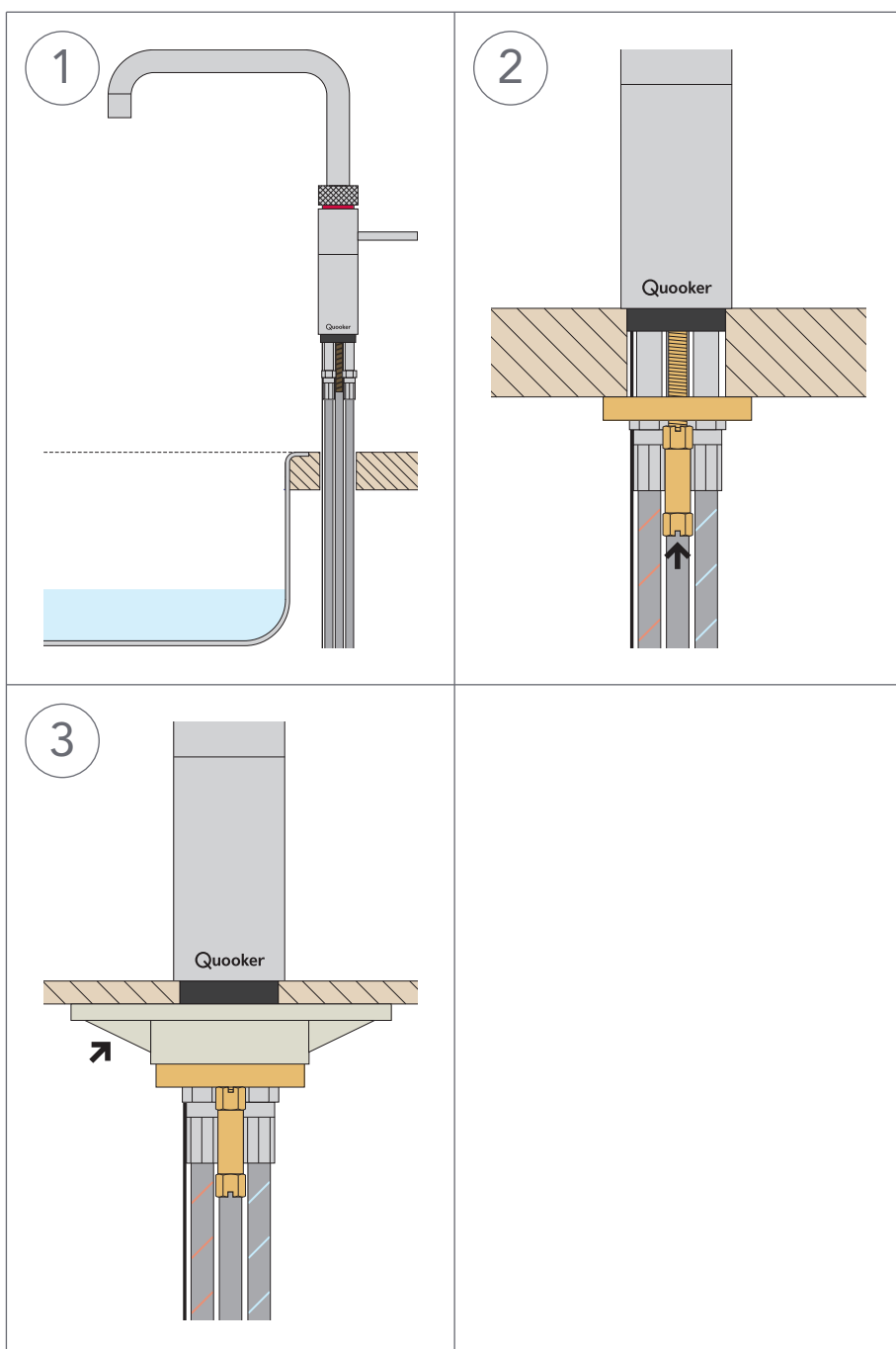
Placez le robinet à la position souhaitée et serrez la bague fileté en laiton.

3 Serrer les vis

Bloquez ensuite le robinet en serrant les vis dans bague fileté.

B₂

Installer le robinet Fusion



Robinet à travers le plan de travail

Enfoncez le robinet dans le trou du plan de travail.

2 Fixer le robinet

Placez l'élément en fer à cheval autour des tuyaux. Serrez l'écrou sur la tige filetée. Tournez le robinet de sorte que le logo Quooker se trouve face à l'utilisateur. En position eau froide, la manette de commande est parallèle au bord du plan de travail. À présent, serrez fermement l'écrou, à l'aide d'une clé à pipe, à douille ou plate.

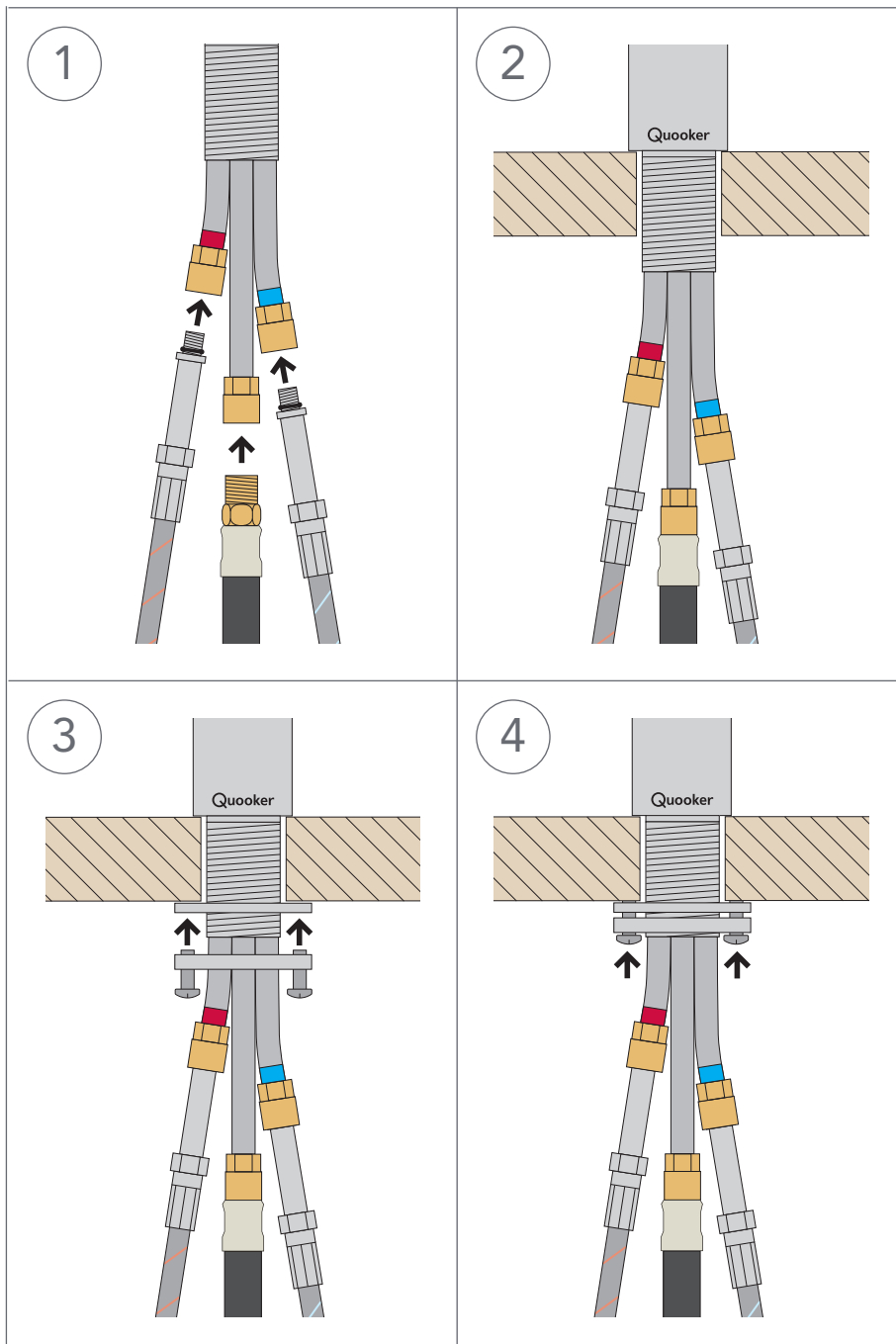
3 Pour un plan de travail fin

Pour un plan de travail fin, utilisez le triangle en plastique compris dans le sachet.

B₃

Installer le robinet Flex

- Pendant l'installation du réservoir, faites en sorte que le raccord du robinet Flex puisse se soulever et s'abaisser librement. Lorsque le tuyau n'est pas entièrement étiré, il dépasse d'environ 40 cm en dessous du plan de travail.



1 Fixation des tuyaux

Fixez le tuyau d'eau chaude, d'eau froide et d'eau mitigée au robinet.

2 Insérer le robinet dans le plan de travail

Poussez le robinet à travers le trou du plan de travail.

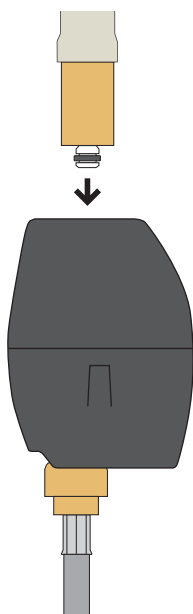
3 Serrer l'écrou de serrage

Mettez le robinet dans la position souhaitée et serrez l'écrou de serrage.

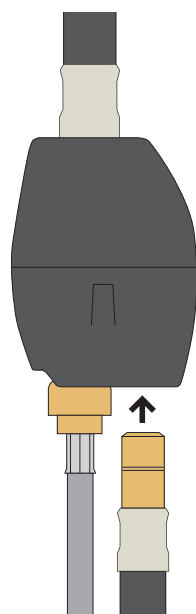
4 Serrer les vis

Fixez ensuite le robinet en serrant fermement les vis de l'écrou de serrage.

5



6

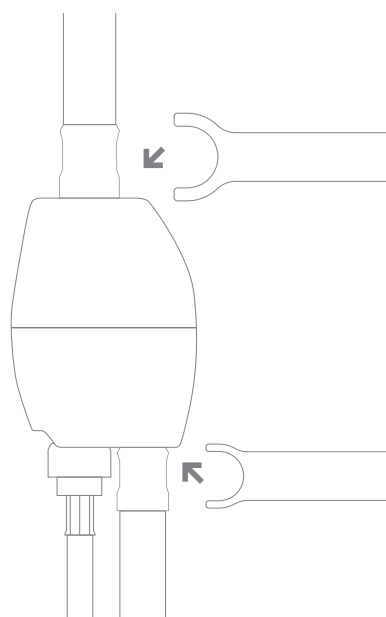


5 Fixer le raccord

Insérez le tuyau amovible dans le raccord rapide du raccord, jusqu'au déclic. La queue cannelée doit y entrer complètement.

6 Fixation du tuyau d'eau mitigée

Insérez le tuyau d'eau mitigée dans le raccord rapide du raccord, jusqu'au déclic. La queue cannelée doit y entrer complètement.



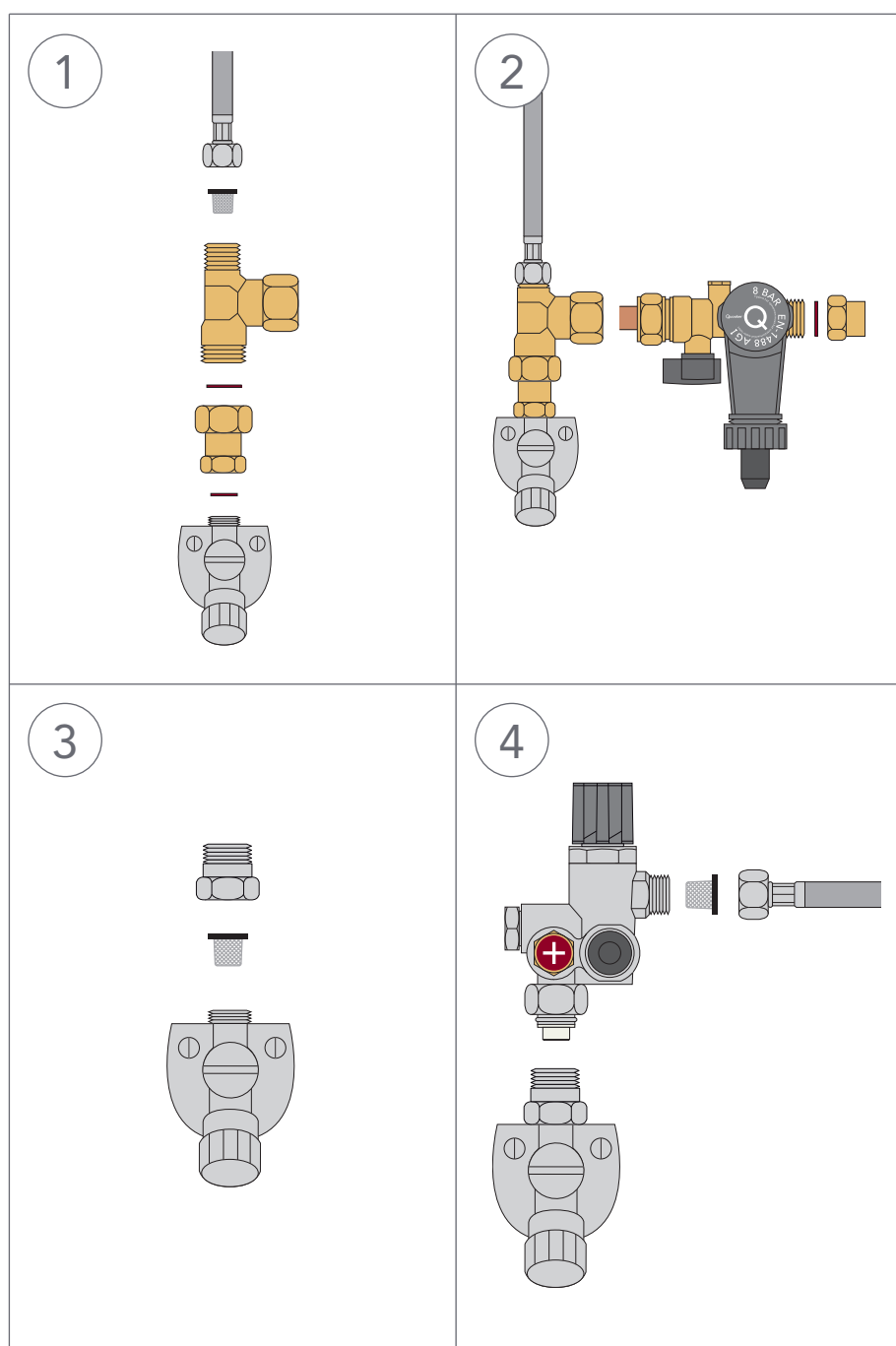
Si besoin est

détachez le raccord. Pour ce faire, utilisez la clé de déverrouillage pour détacher les tuyaux d'eau mitigée du raccord. Pressez le côté plat de la clé de déverrouillage contre le raccord afin de le retenir. De cette façon, le tuyau s'étirera plus facilement.

C

Raccorder à l'arrivée d'eau

- N.B. Le robinet Quooker fonctionne sous la pression de l'eau du réseau et il doit toujours être monté avec le groupe de sécurité (fourni).
- Le Nordic single tap, le robinet Fusion ou le robinet Flex doit ensuite être raccordé selon les dispositions en vigueur au niveau local.
- Placez le groupe de sécurité à une hauteur telle que la différence de hauteur soit la plus grande possible vers l'évacuation, ceci en raison de l'écoulement de l'eau d'expansion (voir l'illustration D4).



1 Installation du raccord en T

Fermez le robinet principal ou le robinet d'arrêt équerre. Montez le raccord sur le robinet d'arrêt équerre de l'eau froide avec la rondelle en fibre livrée. Montez le raccord en T sur le raccord avec la rondelle en fibre entre les deux. Raccordez le tuyau d'eau froide au raccord en T avec le tamis de tuyau.

2 Installation du groupe de sécurité

Montez le groupe de sécurité sur le raccord en T avec le tuyau en cuivre inclus. Raccordez le manchon de réduction au groupe de sécurité avec la rondelle en fibre incluse.

3 Installation du raccord de réduction

Montez le manchon de réduction sur le robinet d'arrêt équerre de l'eau chaude avec le tamis de tuyau.

4 Installation de la valve mélangeuse

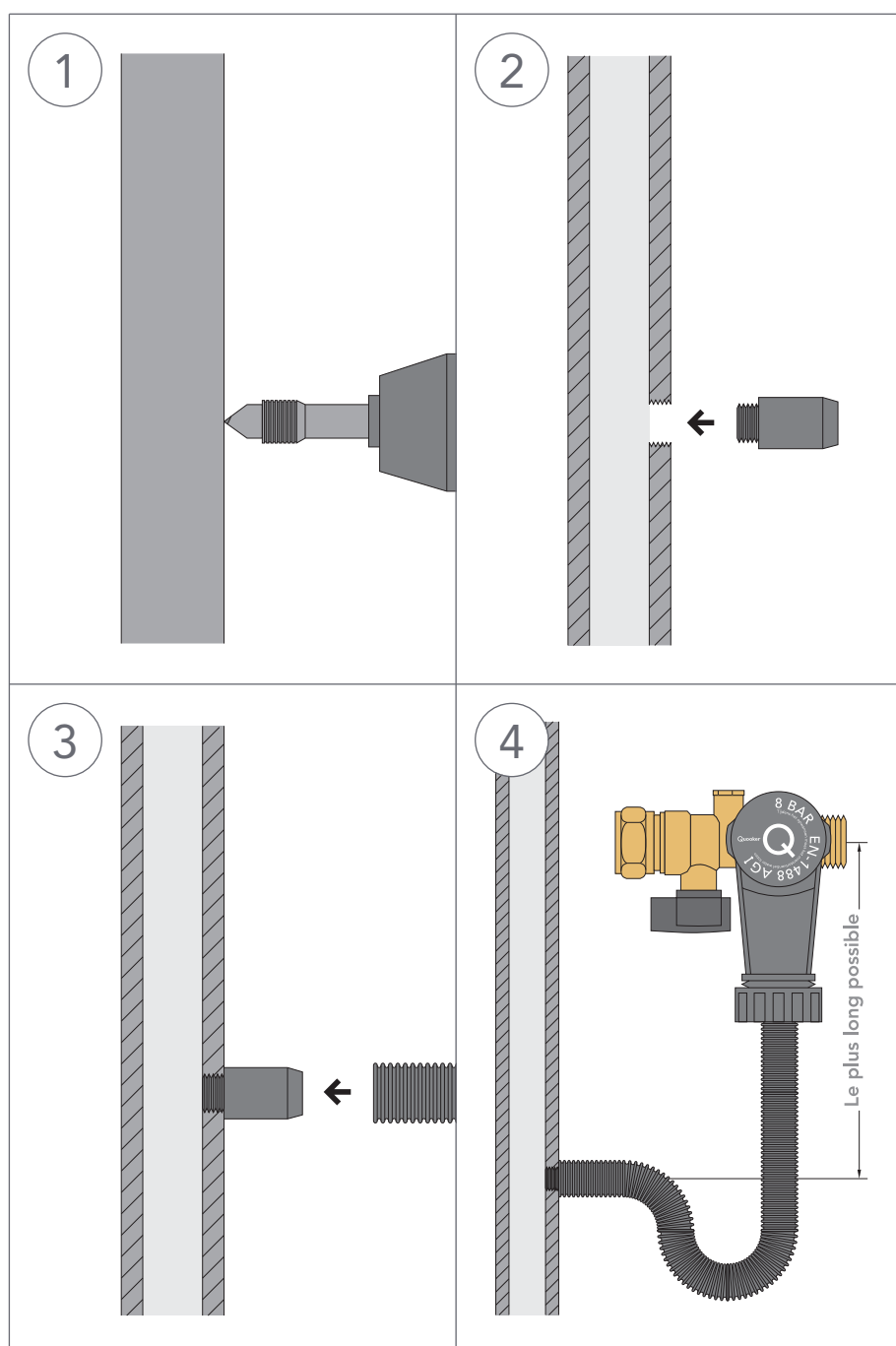
Raccordez la valve mélangeuse au raccord. Raccordez le tuyau d'eau chaude à la valve mélangeuse avec le tamis de tuyau.

D

Raccorder au tuyau

Durant le réchauffement, le réservoir se débarrasse de l'eau d'expansion par l'intermédiaire du groupe de sécurité; cette eau est recueillie dans l'entonnoir. L'entonnoir peut être facilement raccordé à l'écoulement des eaux usées, au moyen du tuyau d'écoulement fourni. Le kit de forage également fourni peut être utilisé pour effectuer un raccord sur le tuyau d'écoulement.

Essayez de maintenir une différence de hauteur la plus grande possible entre le groupe de sécurité et le raccord sur l'écoulement des eaux usées, afin d'empêcher le refoulement des eaux usées.



1 Percer un trou

Avec le foret taraudeur, vous percez et taraudez en une seule fois un trou avec filetage dans le tuyau d'écoulement en PVC. Percez lentement, pour éviter que le PVC fonde. Dévissez dans le sens contraire des aiguilles d'une montre, pour préserver le filetage.

2 Visser le manchon

Essayez d'abord de visser le manchon dans le trou avant de le fixer définitivement avec de la colle pour PVC.

3 Raccorder sur l'écoulement

Insérez le tuyau d'écoulement sur le manchon en PVC et soufflez dans le tuyau pour vous assurer que le passage est libre.

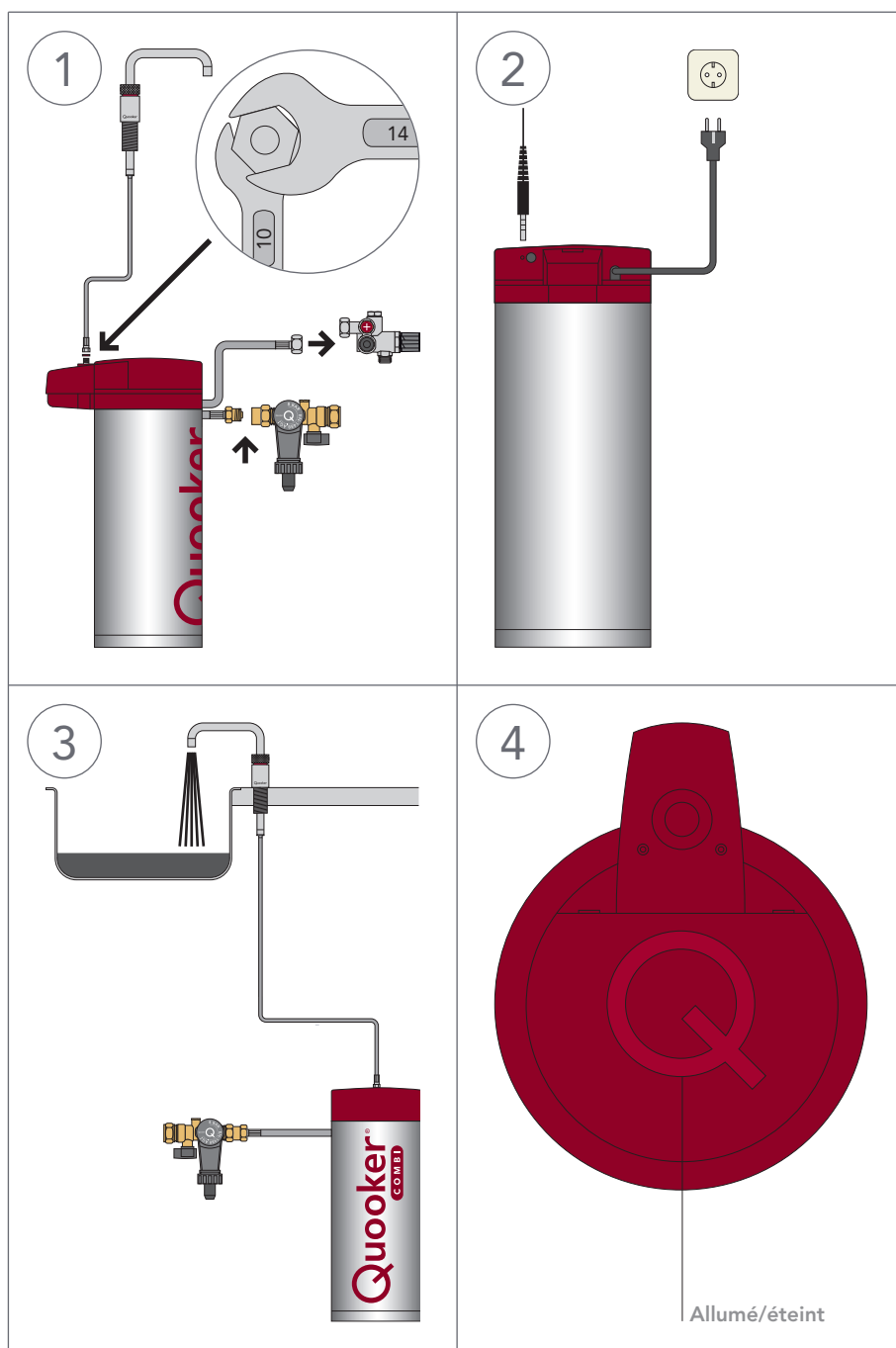
4 Raccorder sur le groupe de sécurité

Raccordez l'autre extrémité du tuyau sur l'entonnoir en faisant un coude pour empêcher les mauvaises odeurs de remonter. Durant le réchauffement du réservoir, de l'eau s'égoutte par l'entonnoir du groupe de sécurité, qui doit rester en contact avec l'air libre pour éviter toute montée en pression.

E

Raccorder au réservoir

- Le réservoir du Quooker est muni d'un cordon d'alimentation avec une prise reliée à la terre.
- Le Nordic single tap, le robinet Fusion et le robinet Flex sont muni d'une bague lumineuse. Celle-ci indique si l'élément chauffant est en chauffe ou non.
- Lorsque le cordon d'alimentation est endommagé, celui-ci doit être remplacé par le fabricant, son revendeur ou une personne qualifiée, afin d'éviter tout danger.
- Le bouton 'Q' sur le couvercle est l'interrupteur.



1 Raccorder le réservoir et le robinet

Mettez en place le réservoir Quooker et raccordez les longs tuyaux. Les raccords ne nécessitent aucune garniture. Raccordez le tuyau du robinet avec rondelle sur le raccord au dessus du réservoir, à l'aide de clés plates 10 et 14.

2 Raccorder au courant

Enfoncez le câble de liaison dans l'ouverture correspondante. Raccordez le réservoir à une prise à terre. N'allumez qu'après que le réservoir a été rempli d'eau.

3 Remplir et rincer le réservoir

Ouvrez le bouton d'eau bouillante. Ouvrez le robinet principal et le robinet d'arrêt du groupe de sécurité. Contrôlez la présence de fuites. Rincez le Quooker jusqu'à ce que l'eau soit claire. La couleur noire tient au charbon actif du filtre et n'est absolument pas toxique.

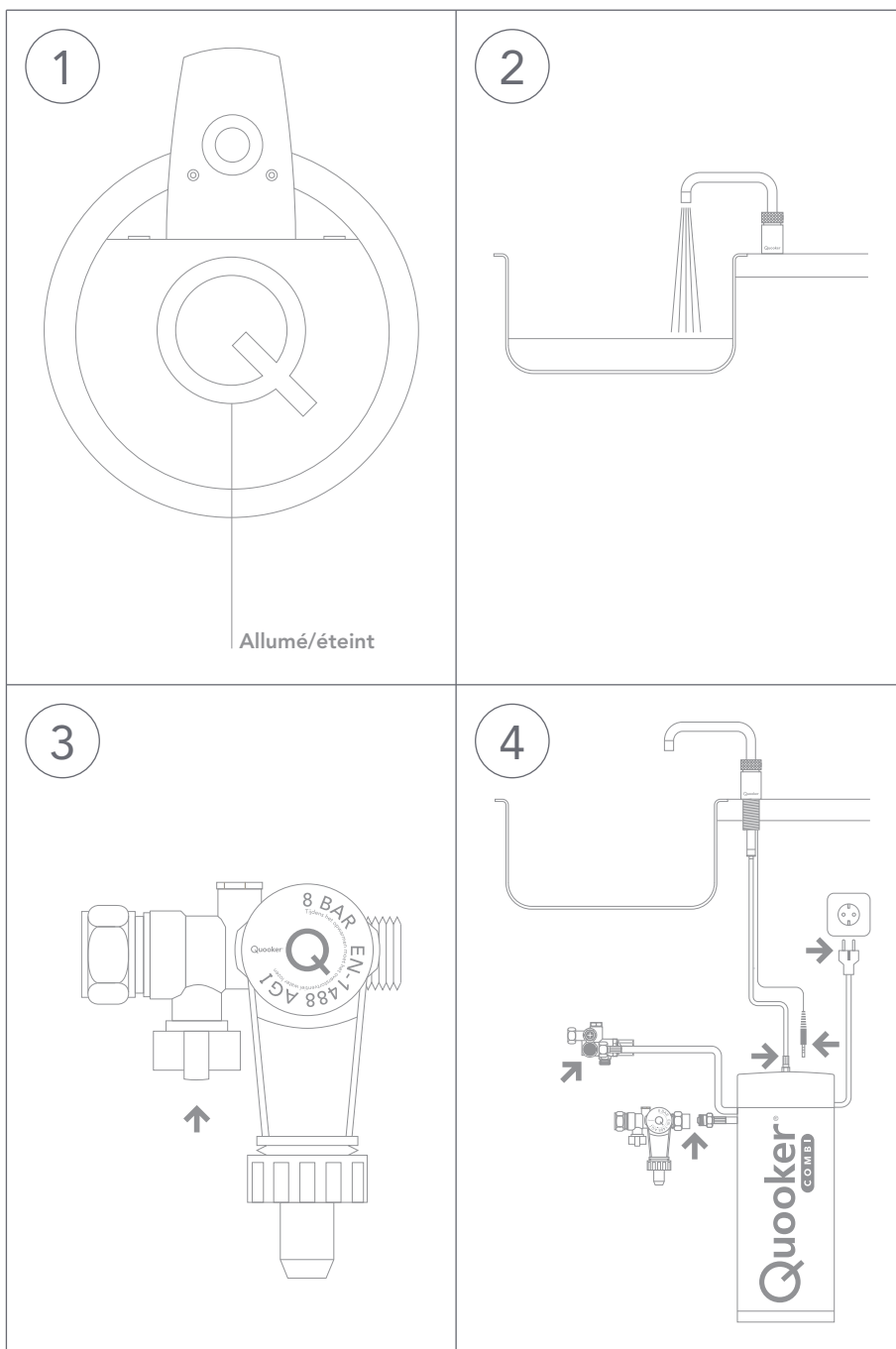
4 Mise en marche

Branchez le Quooker. Une fois l'eau chauffée, rincez tout le contenu du Quooker avant de l'utiliser.

F

Débrancher le réservoir

- À des fins d'entretien.



1 Arrêter

Coupez l'interrupteur marche/arrêt en appuyant sur le bouton Q sur le couvercle. Laissez la fiche dans la prise de courant.

2 Vider

Ouvrez le bouton d'eau bouillante. Refermez-le lorsque l'eau devient froide. Attention! Au début, l'eau est très chaude.

3 Couper l'eau

Fermez le robinet d'arrivée d'eau ou le robinet d'arrêt du groupe de sécurité. Contrôlez la pression du Quooker en ouvrant une nouvelle fois le bouton d'eau bouillante. L'eau ne devrait plus sortir.

4 Débrancher

Retirez le cordon de LED du couvercle, détachez les raccords de tuyaux et retirez la fiche de la prise de courant. Videz l'appareil dans l'évier.



www.quooker.be