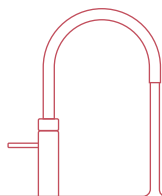


Transformer le COMBI en COMBI+

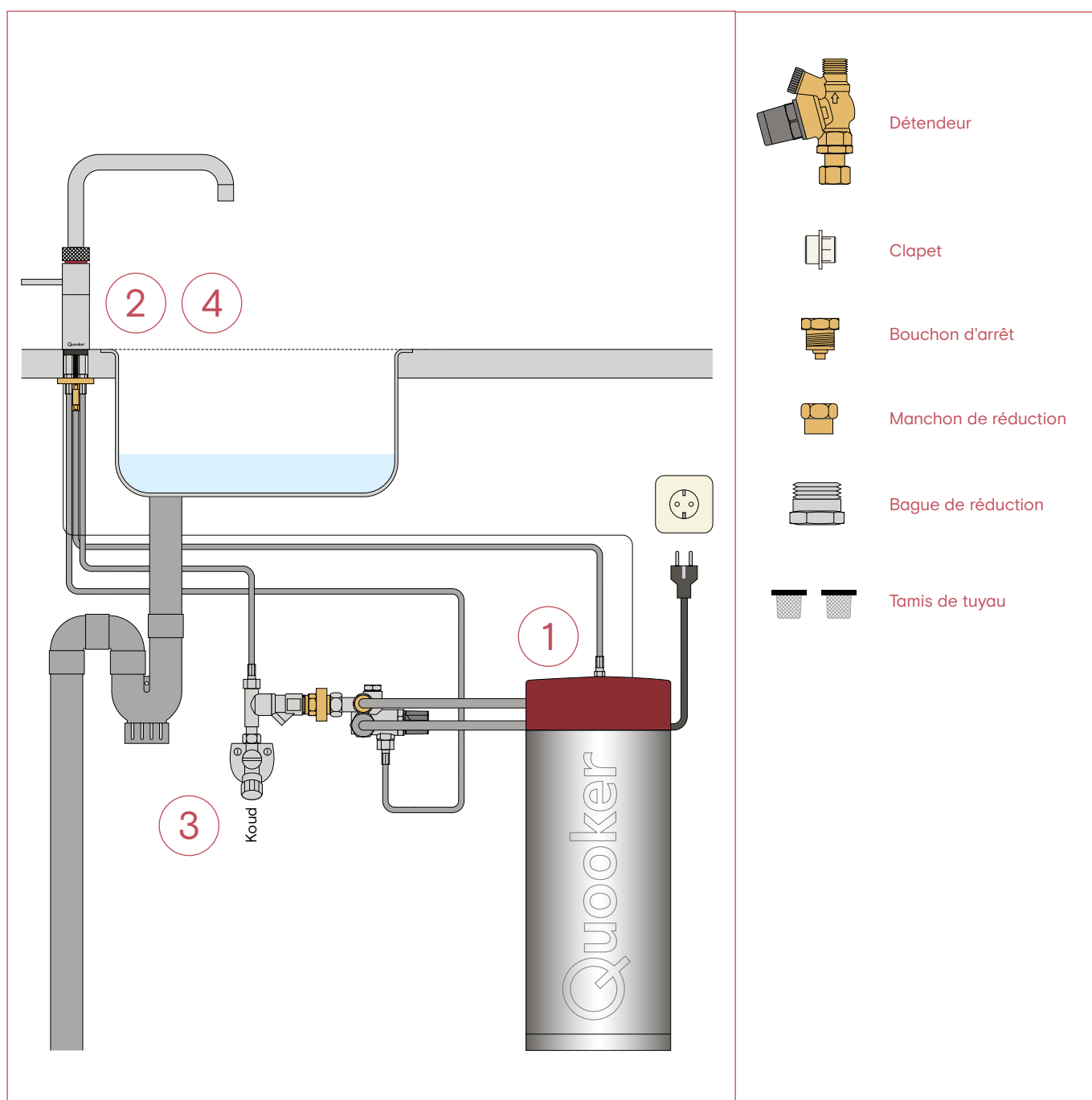
Ce manuel convient en combinaison avec tous les robinets Quooker.



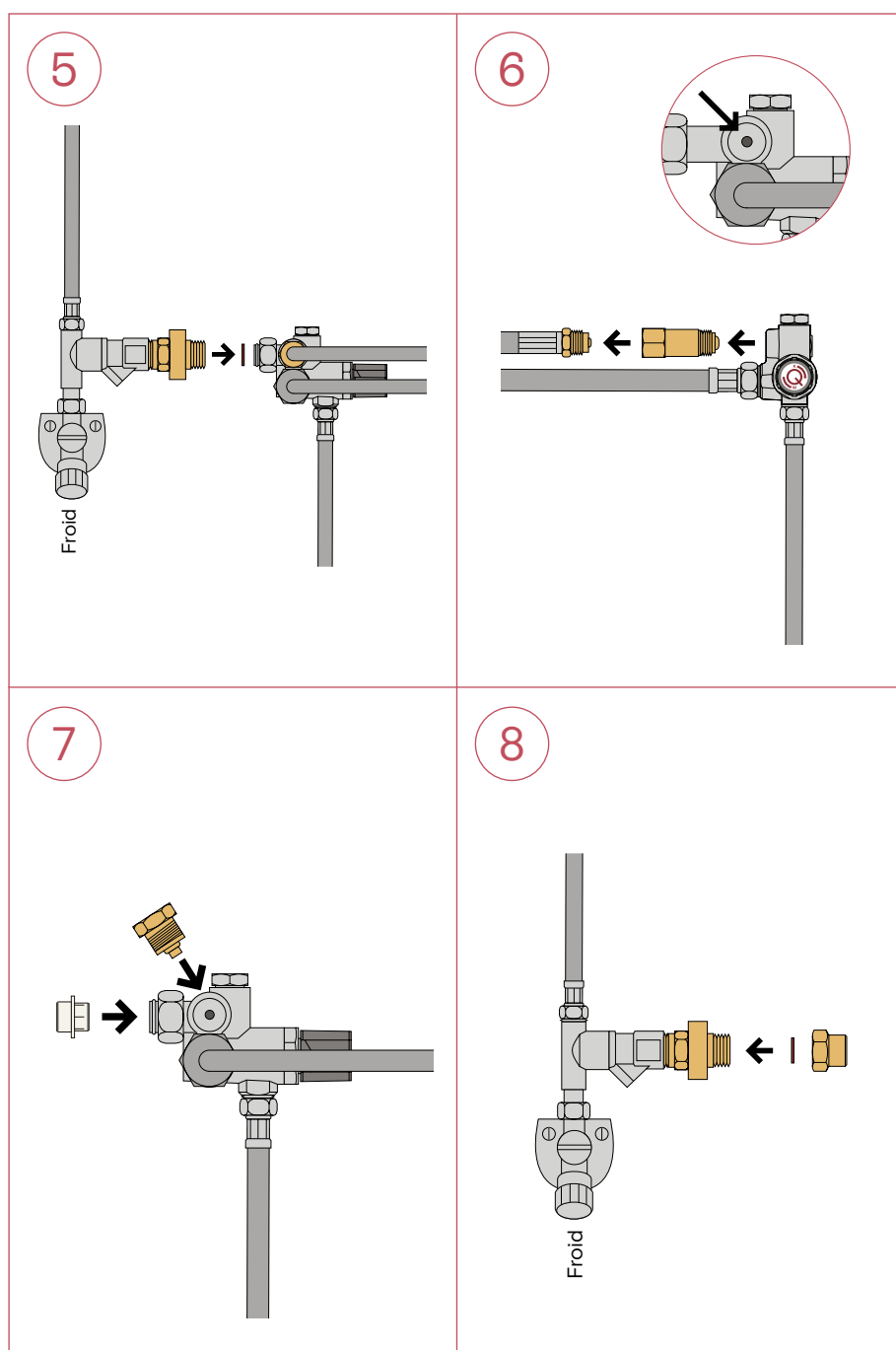
Quooker®

Transformer le COMBI en COMBI+

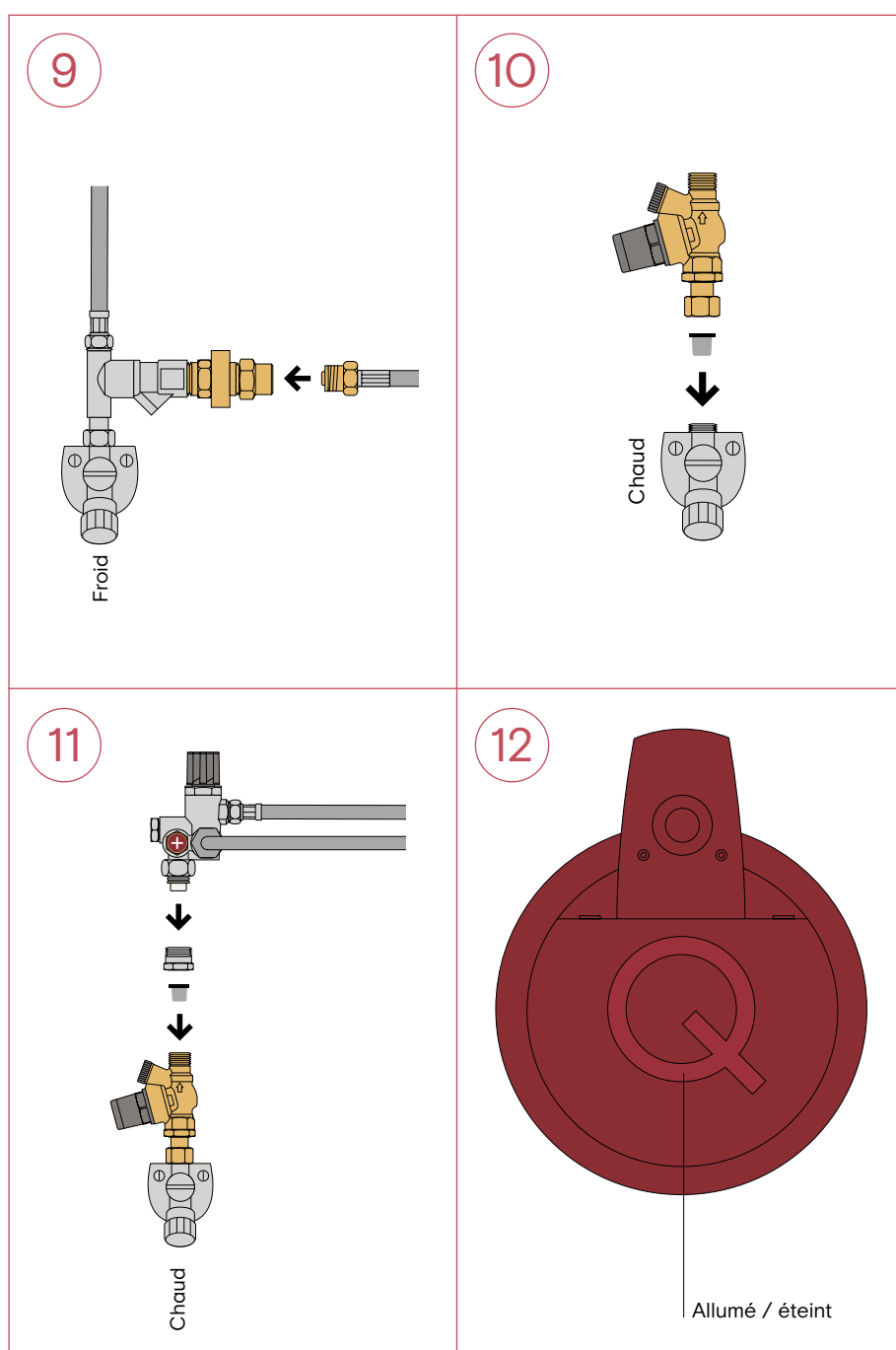
1. Éteignez le système Quooker en appuyant sur le bouton 'Q' sur le couvercle. Laissez la prise dans le contact.
2. Ouvrez le robinet d'eau bouillante jusqu'à ce que l'eau soit froide. Ouvrez également le robinet d'eau froide.
3. Fermez le robinet d'arrêt équerre.
4. Vérifiez la pression du système Quooker en ouvrant le robinet d'eau bouillante. Si tout va bien, l'eau ne coule plus.



5. Démontez la valve mélangeuse.
6. Démontez le tuyau au raccord en laiton de la valve mélangeuse. Démontez également le clapet en laiton.
7. Montez le bouchon d'arrêt et le clapet en plastique sur la valve mélangeuse.
8. Montez le manchon de réduction sur le raccord en T à l'aide de la rondelle en fibre.



9. Montez le tuyau au raccord en laiton sur le raccord en T. Le raccord est pourvu d'un raccord de serrage, il ne faut donc pas de garniture.
10. Montez le détendeur sur le robinet d'arrêt équerre de l'eau chaude avec un tamis de tuyau entre les deux.
11. Placez un tamis de tuyau sur l'autre bout du détendeur et fixez-y la bague de réduction. Montez ensuite la valve mélangeuse adaptée.
12. Ouvrez les robinets d'arrêt équerre. Vérifiez s'il y a des fuites. Allumez le système Quooker en appuyant sur le bouton 'Q' sur le couvercle. Après environ 20 minutes, le système Quooker sera à température.



Quooker®

Quooker Belgium B.V.
Zoerselbaan 125
2390 Westmalle
+32 (0)3 646 54 00
info@quooker.be
www.quooker.be