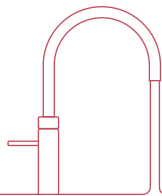


# Transformer le COMBI+ en COMBI

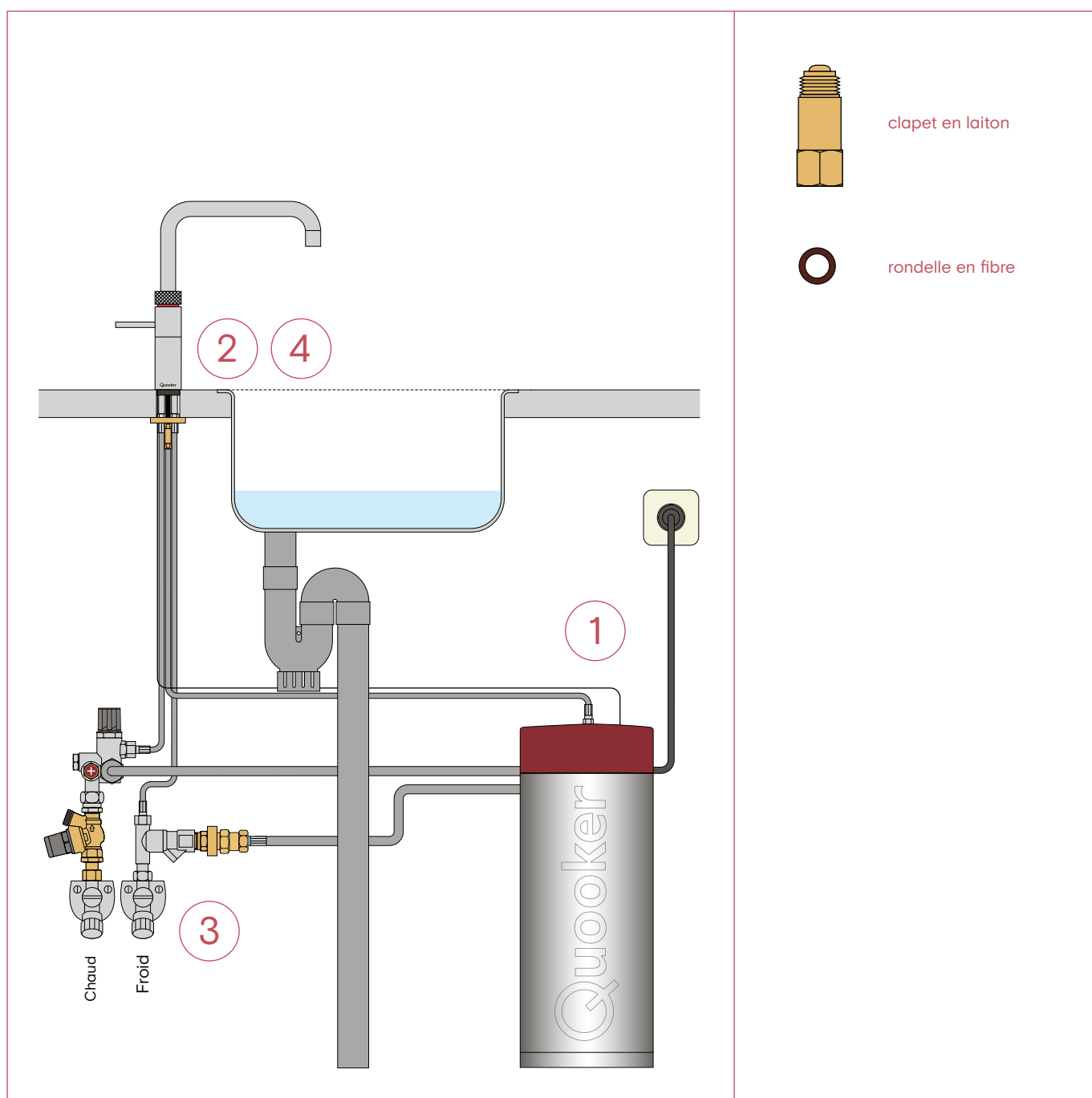
Ce manuel convient en combinaison avec tous les robinets Quooker.



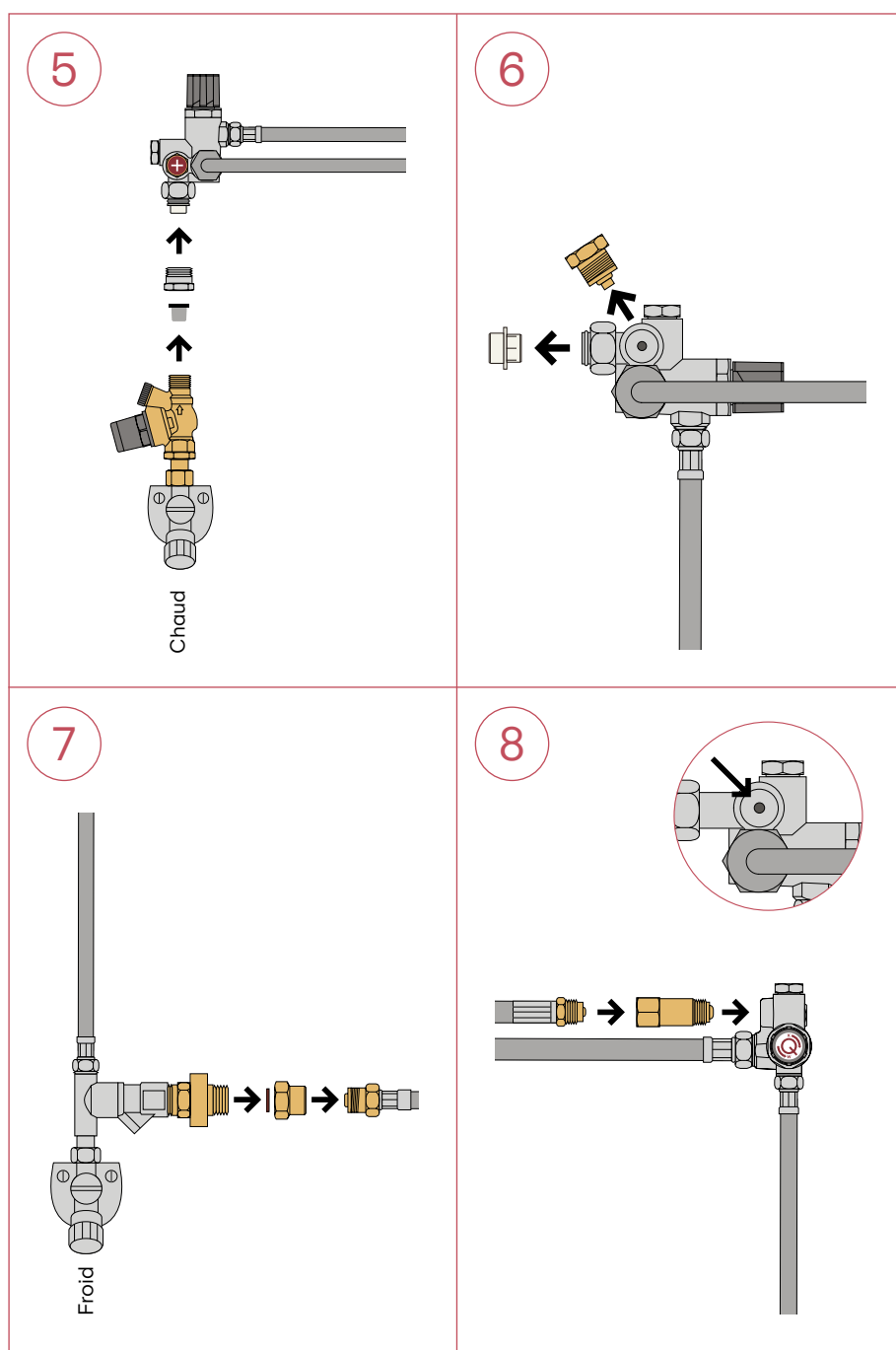
**Quooker®**

## Transformer le COMBI+ en COMBI

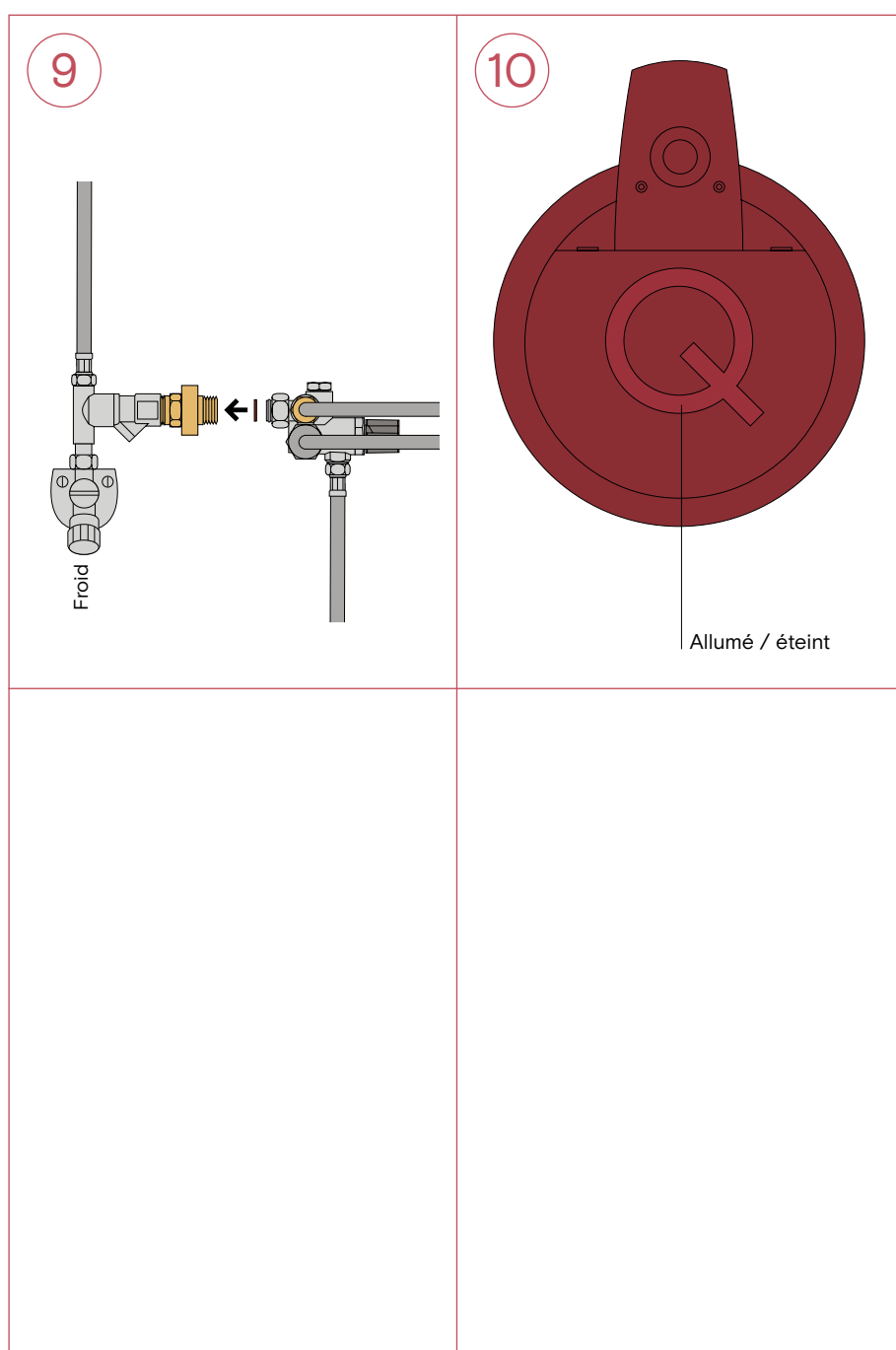
1. Éteignez le système Quooker en appuyant sur le bouton 'Q' sur le couvercle. Laissez la prise dans le contact.
2. Ouvrez le robinet d'eau bouillante jusqu'à ce que l'eau soit froide. Ouvrez également le robinet d'eau froide.
3. Fermez les robinets d'arrêt équerre.
4. Vérifiez la pression du système Quooker en ouvrant le robinet d'eau bouillante. Si tout va bien, l'eau ne coule plus.

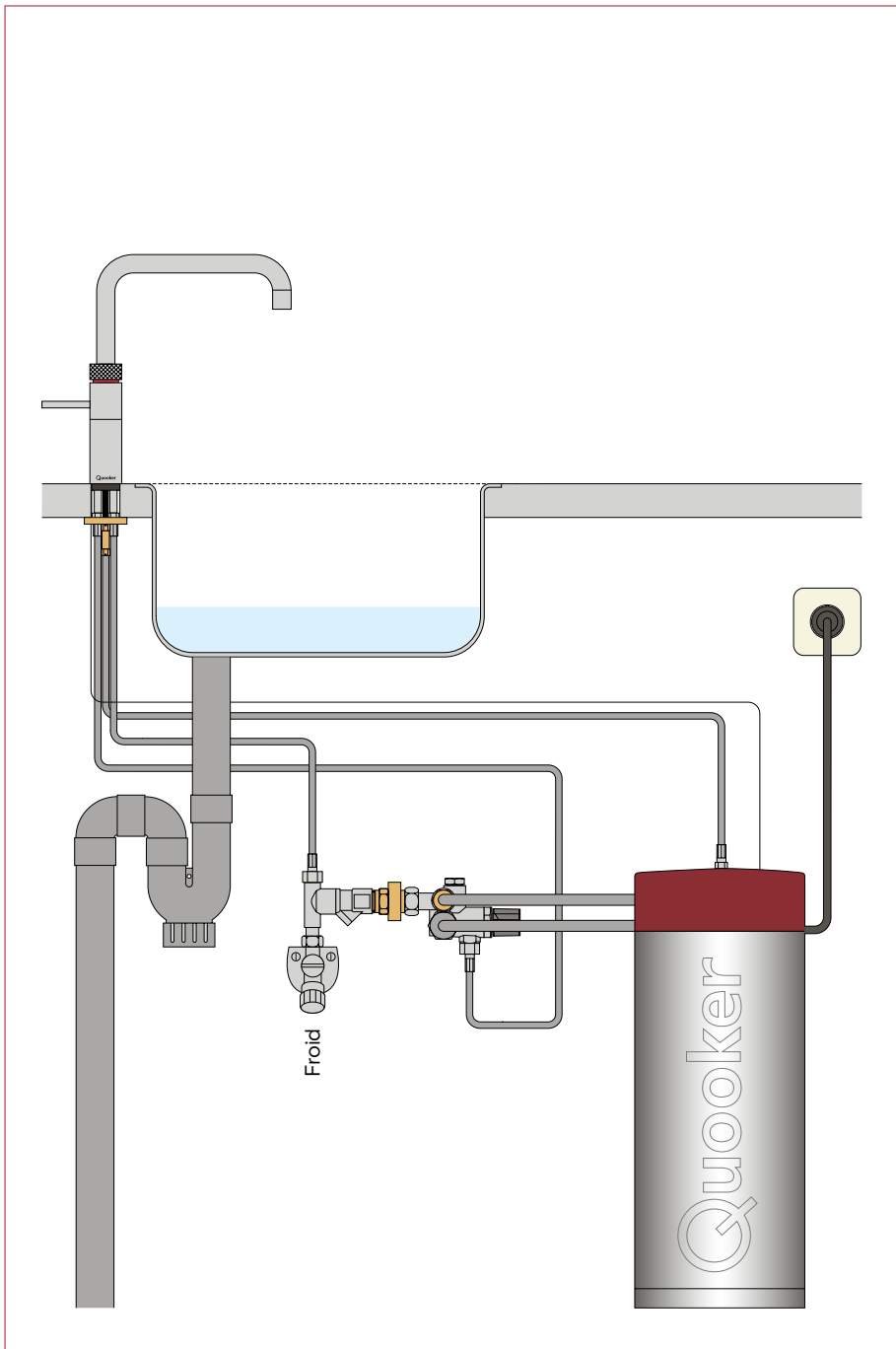


5. Démontez la valve mélangeuse du détendeur.
6. Démontez le bouchon d'arrêt et le clapet en plastique de la valve mélangeuse.
7. Démontez le tuyau au raccord en laiton et le manchon de réduction du raccord en T.
8. Montez le clapet en laiton et le tuyau au raccord en laiton sur la valve mélangeuse.



9. Montez la valve mélangeuse sur le raccord en T avec une rondelle en fibre entre les deux.
10. Ouvrez le robinet d'arrêt équerre et vérifiez s'il y a des fuites. Allumez le système Quooker en appuyant sur le bouton 'Q' sur le couvercle. Après environ 20 minutes, le système Quooker sera à température.





### Terminé

Voici le résultat final en combinaison avec un robinet Fusion. Le résultat final en combinaison avec les autres robinets Quooker est similaire.

Quooker®

Quooker Belgium B.V.  
Zoerselbaan 125  
2390 Westmalle  
+32 3 646 54 00  
info@quooker.be  
www.quooker.be