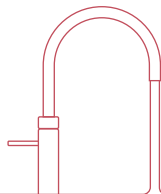


Installationsanleitung Front

Diese Anleitung dient ausschließlich der Installation des Front-Hahns. Montieren Sie nach der Installation des Hahns das Reservoir entsprechend der allgemeinen Installationsanleitung.



Einleitung

Der Front

Der Front ist ein Hahn für warmes, kaltes, 100 °C kochendes sowie gekühltes sprudelndes und stilles Wasser mit einem doppelwandigen Auslauf. Der Front ist mit einem kindersicheren Doppeldruck-Drehknopf für kochendes Wasser ausgestattet. Der Kalt- und Warmwasser-Bedienhebel befindet sich oben am Hahn. Bitte beachten: Die Bedienung des Front-Modells weicht von der Bedienung anderer Quooker-Wasserhähne ab. Befolgen Sie die Bedienungsanweisungen dieser Anleitung für das Front-Modell. Nachfolgend die Bedienungsanweisungen:

- Kochendes Wasser: 2 x drücken, dann drehen
- Gekühltes stilles Wasser: ein Klick gegen den Uhrzeigersinn*
- Gekühltes sprudelndes Wasser: zwei Klicks gegen den Uhrzeigersinn*
- Kalt: Bedienhebel nach oben
- Warm: Bedienhebel nach links

*Gilt nur bei Ausstattung mit einem Quooker CUBE. Um die CUBE-Funktionen nutzen zu können, müssen Sie einen Stift aus dem Front entnehmen. Bitte beachten: Entnehmen Sie den Stift vor der Installation des Fronts. Informationen über die Entnahme dieses Stifts aus dem Front finden Sie in Kapitel A.

Weitere Informationen über die Bedienung des Fronts finden Sie in Kapitel C.

Trotz aller integrierten Sicherheitsvorkehrungen muss der Benutzer des Quooker-Systems die grundsätzlichen Risiken der Nutzung von kochendem Wasser berücksichtigen. Unsachgemäße Anwendung kann Verletzungen verursachen. Lesen Sie darum vor dem Gebrauch die Anleitung sorgfältig durch.

Installation, Wartung und Garantie

Diese Installationsanleitung umfasst die technischen Spezifikationen, Installationsanweisungen und weitere Informationen über den Front. Nutzen Sie zur Installation des Reservoirs die Installationsanleitung des Reservoirs.

Wenn der Strahl des kochenden Wassers ungleichmäßig wird, muss der Perlator gereinigt werden. Informationen über die Reinigung des Perlators und des Hahns finden Sie in Kapitel D.

Die Garantiezeit beträgt entsprechend unseren allgemeinen Garantiebedingungen zwei Jahre.

Benutzer

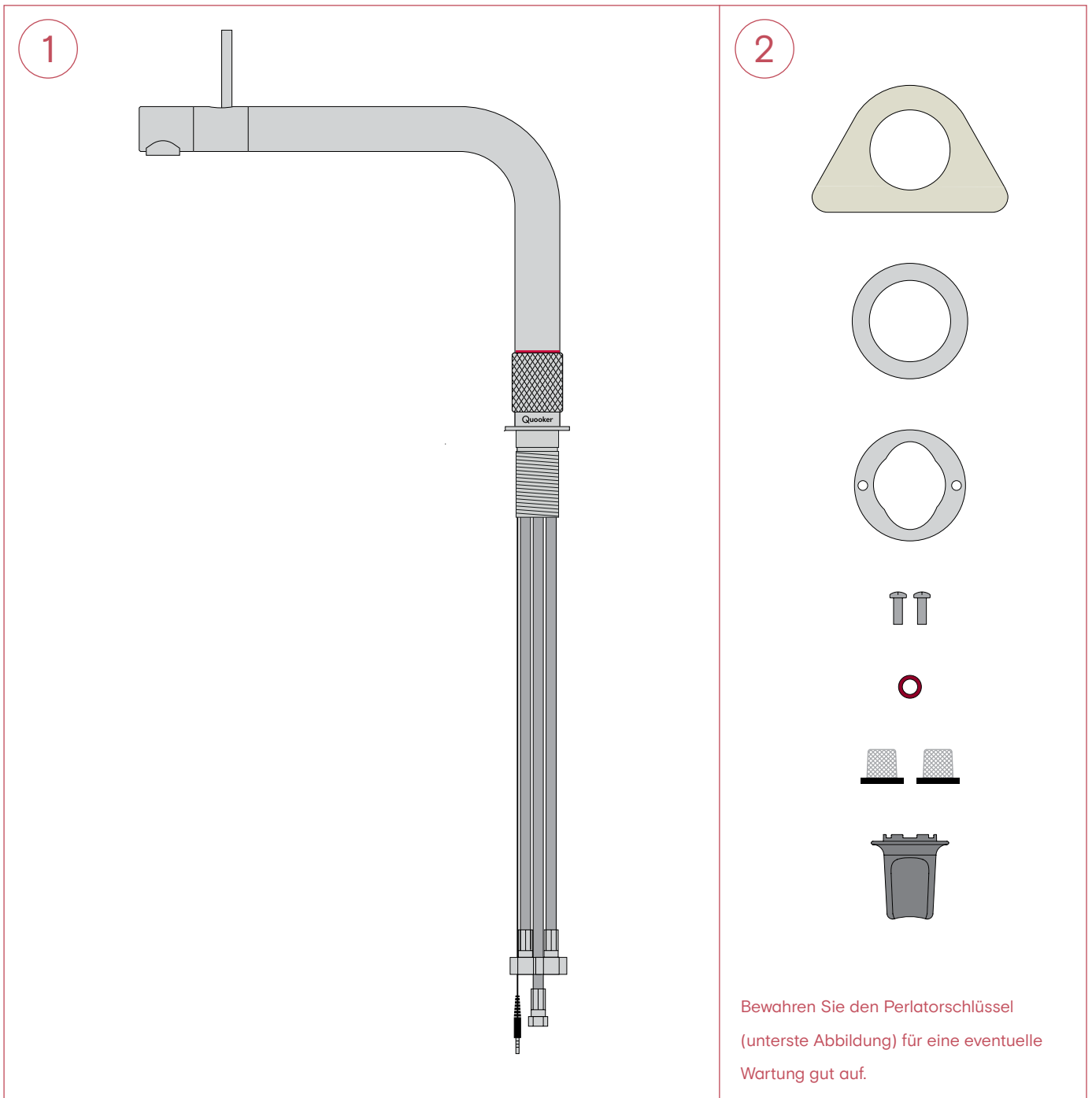
Informationen für Benutzer finden Sie in der Installationsanleitung Ihres Reservoirs.

Technische Spezifikationen

Hahn	Front
Hahnloch	35 mm
Empfohlene Mischwassertemperatur	60 °C
Rosette lieferbar	Nein

Verpackungsinhalt

1. Front
2. Kunststoffdreieck, Stahlring, Gewinding, Schrauben, Fiberring(e), Schlauchsiebe, Perlatorschlüssel.

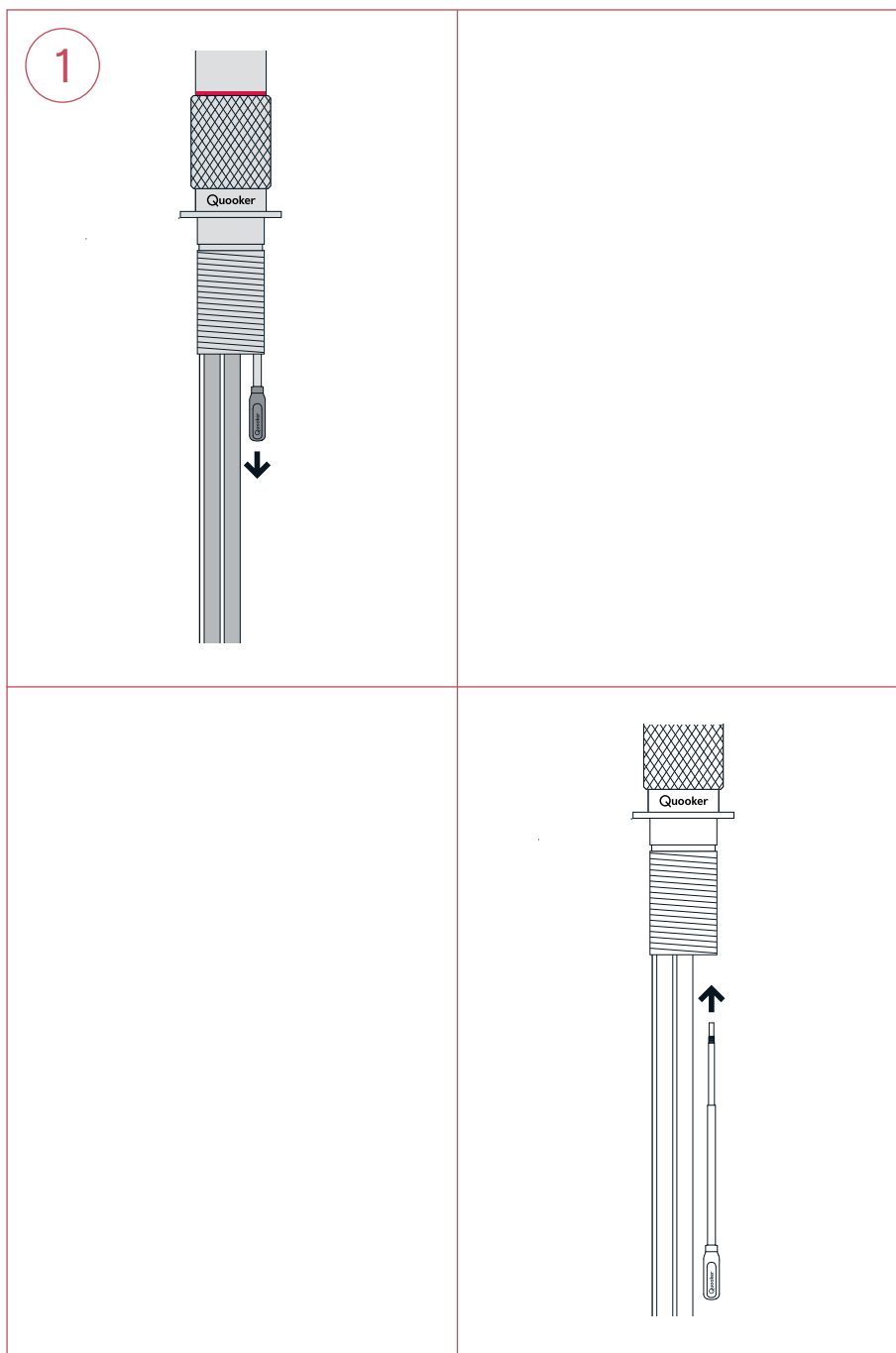


Bewahren Sie den Perlatorschlüssel
(unterste Abbildung) für eine eventuelle
Wartung gut auf.

A

Stift entfernen (bei einer Installation in Kombination mit dem CUBE für gekühltes sprudelndes und stilles Wasser)

- Der Front ist standardmäßig mit einem Stift versehen, der das Klicken des Bedienrings blockiert. Um gekühltes sprudelndes und stilles Wasser zu erhalten, müssen Sie diesen Stift aus dem Front entfernen.



1. Stift entnehmen

Drehen Sie den Stift gegen den Uhrzeigersinn an der Unterseite des Hahns heraus.

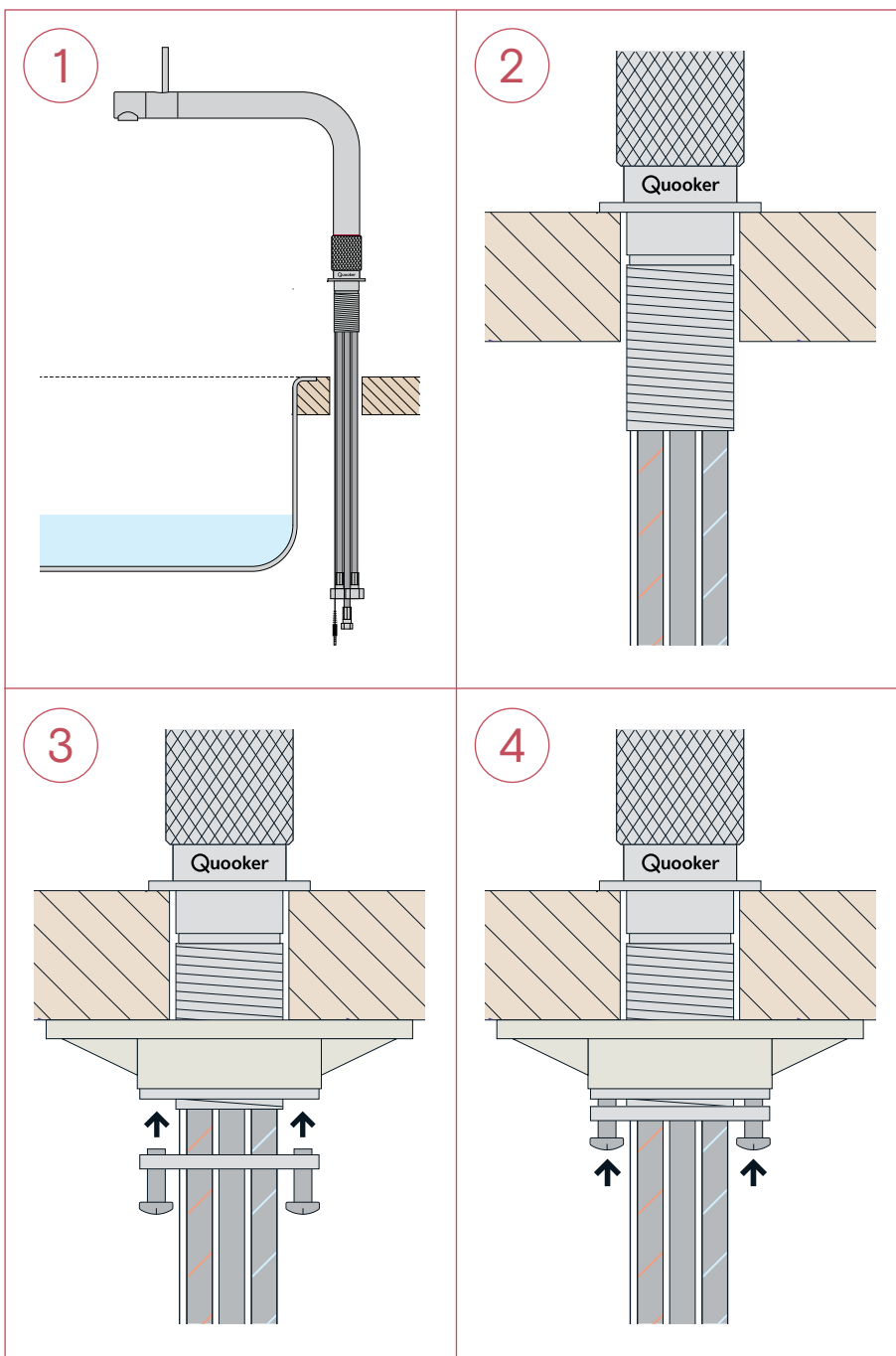
Bei Bedarf: Stift installieren

Drehen Sie den Stift im Uhrzeigersinn an der Unterseite des Hahns. Bitte beachten: Der Bedienring muss so weit wie möglich in der linken Position stehen (im Uhrzeigersinn), bevor Sie den Stift installieren. Wenn der Bedienring nicht in der richtigen Position steht, können Schäden verursacht werden.

B

Front installieren

- Das Hahnloch für den Front hat einen Durchmesser von 35 mm.
- Berücksichtigen Sie dabei die Reichweite des Hahnauslaufs (32 cm von der Mitte des Hahnlochs). Diese legt fest, wie weit der Auslauf in das Spülbecken ragt.



1. Loch bohren

Bestimmen Sie die Position des Hahns und bohren Sie hier ein Loch mit einem Durchmesser von 35 mm. Verwenden Sie einen Bohrer, der für das betreffende Material geeignet ist. Berücksichtigen Sie dabei die Reichweite des Hahnauslaufs (32 cm) von der Mitte des Hahnlochs.

2. Hahn durch Arbeitsplatte

Führen Sie den Hahn durch die Öffnung in der Arbeitsplatte.

3. Gewinding anziehen

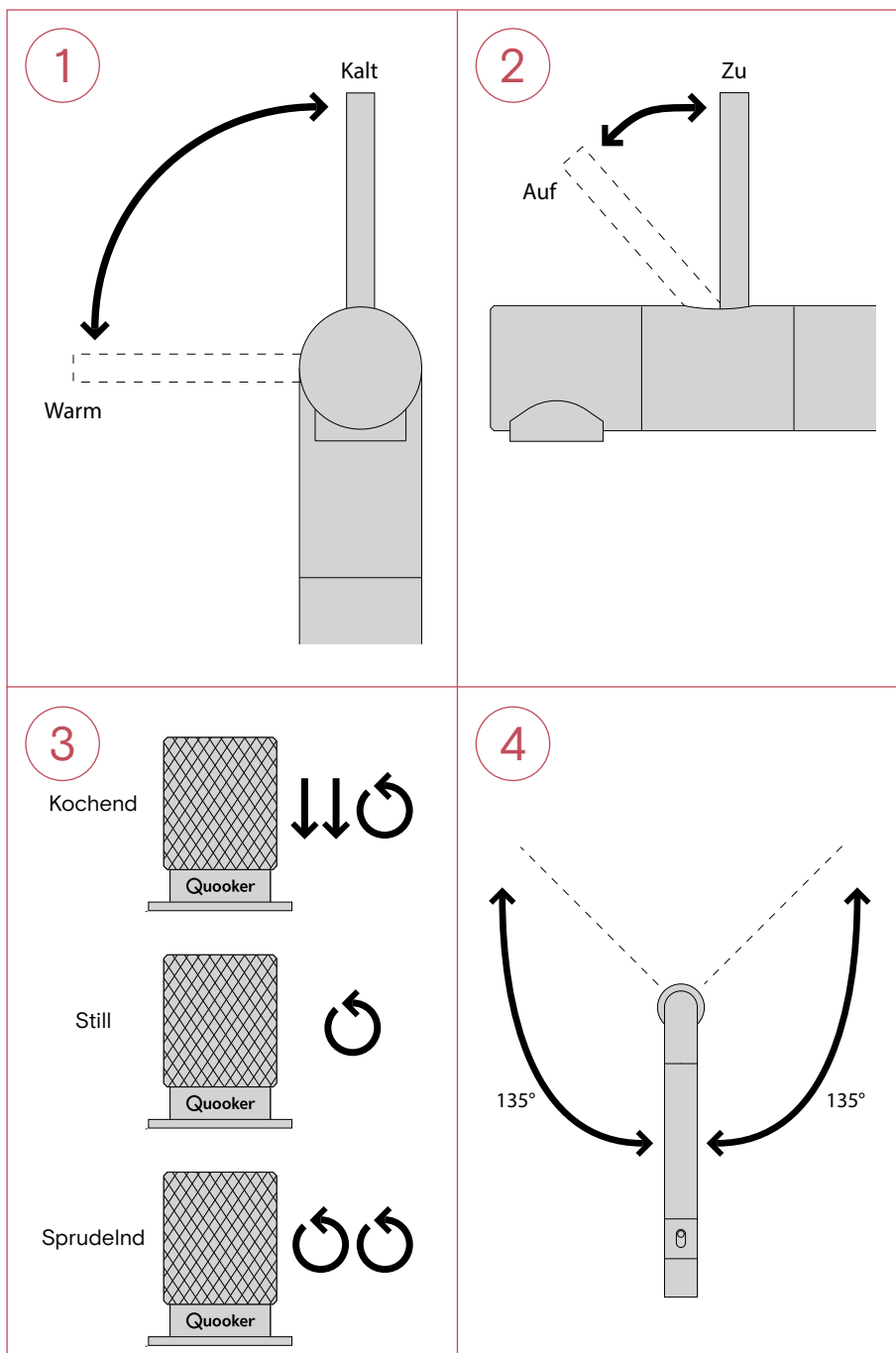
Drehen Sie den Hahn, bis das Quooker-Logo sich gerade vor dem Benutzer befindet. Setzen Sie das Kunststoffdreieck (nur für eine Edelstahl- oder dünne Arbeitsplatte von <10 mm erforderlich), den Stahlring und dann den Gewinding an der Unterseite des Hahns an und ziehen Sie den Gewinding fest an. Halten Sie das Hahngehäuse während der Positionierung unter dem geriffelten Ring fest.

4. Schrauben anziehen

Fixieren Sie den Hahn, indem Sie die Schrauben des Gewinding anziehen.

C

Bedienung



1. Warm und kalt

Bewegen Sie den Bedienhebel des Hahns nach oben, um kaltes Wasser zu erhalten, und nach links, um Warmwasser zu erhalten.

2. Wasserstrahl verstärken oder verringern

Öffnen Sie den Hahn, indem Sie den Bedienhebel zu sich bewegen. Je weiter Sie den Bedienhebel in Ihre Richtung bewegen, desto mehr Wasser fließt aus dem Hahn.

3. Bedienungsfunktionen

Kochendes Wasser:

2 x drücken, dann drehen

Gekühltes stilles Wasser:

ein Klick gegen den Uhrzeigersinn*

Gekühltes sprudelndes Wasser:

zwei Klicks gegen den Uhrzeigersinn*

4. Schwenkfunktion

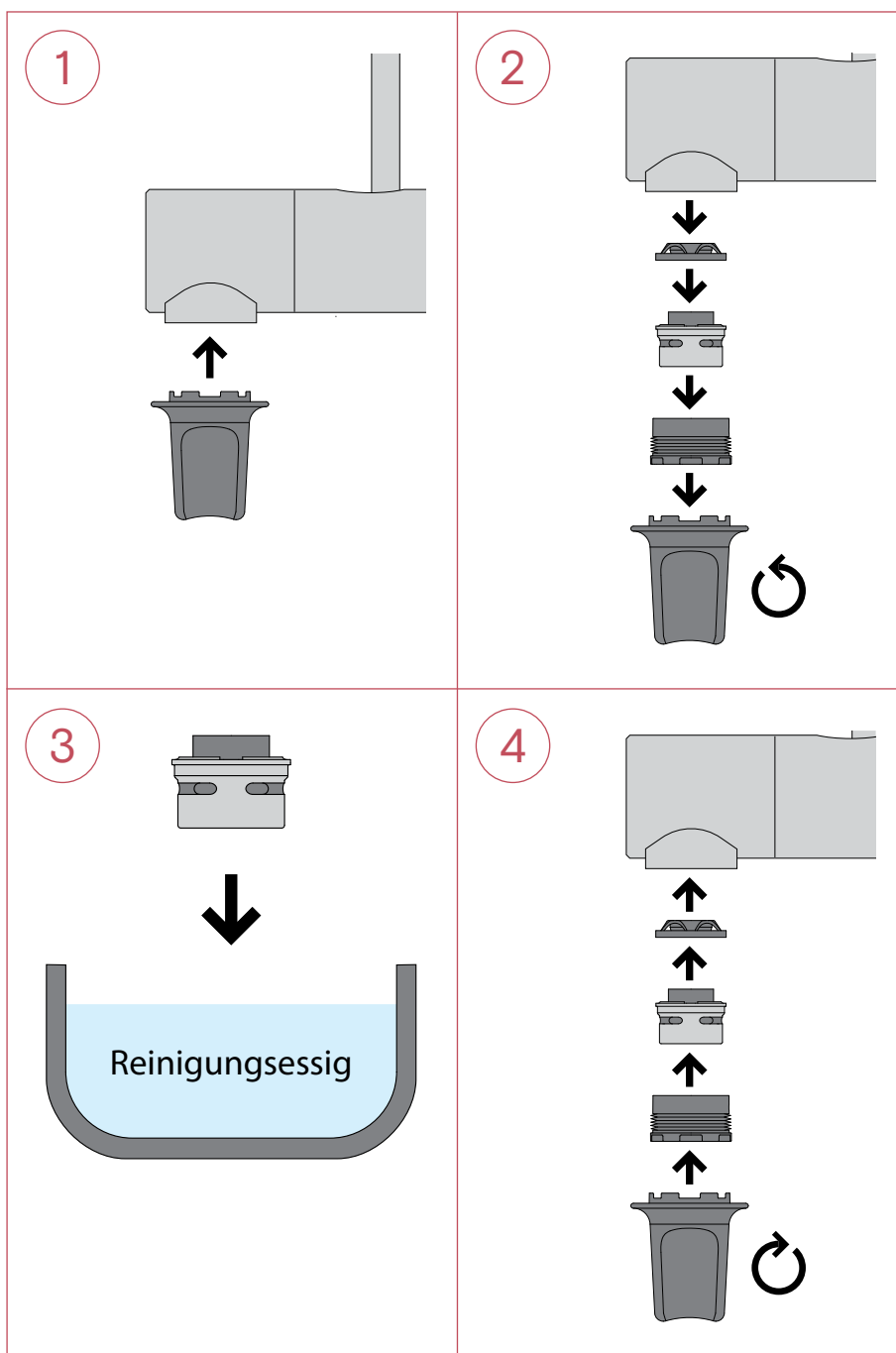
Der Front ist bis zu 270 Grad schwenkbar.

*Gilt nur bei Ausstattung mit einem CUBE.

D

Wartung

- Wenn der Strahl des kochenden Wassers ungleichmäßig wird, den Perlator entfernen, um diesen zu reinigen. Verwenden Sie den Perlatorschlüssel (den Sie für eine eventuelle Wartung aufbewahren), um den Perlator aus dem Hahn zu entnehmen.
- Sie können den Front-Hahn mit Edelstahloberfläche am besten reinigen, indem Sie ein wenig Glasreiniger auf ein feuchtes Tuch sprühen (nicht direkt auf den Hahn) und den Hahn damit abwischen. Den Hahn nach dem Gebrauch trocknen, um Kalkflecken zu vermeiden.
- Den schwarzen Front-Hahn nur mit warmem Wasser und einem Reinigungstuch reinigen. Den Hahn nach dem Gebrauch trocknen, um Kalkflecken zu vermeiden. Verwenden Sie keine Reinigungsmittel mit einer Kohlenstoffverbindung wie beispielsweise Isopropanol, Alkohol und Ethanol, da diese die Oberfläche angreifen.



1. Perlatorschlüssel ansetzen

Setzen Sie den Perlatorschlüssel auf das Perlatorgehäuse.

2. Perlator entfernen

Drehen Sie den Perlatorschlüssel gegen den Uhrzeigersinn, um die Dichtung, den Perlator und die Mutter aus dem Hahn zu entfernen.

3. Perlator reinigen

Legen Sie den Perlator ca. eine halbe Stunde in Reinigungssessig. Entfernen Sie anschließend den Kalk.

4. Perlator installieren

Bringen Sie die Dichtung, den Perlator und die Gewindemutter wieder an.

Setzen Sie den Perlatorschlüssel auf die Gewindemutter und drehen Sie den Perlatorschlüssel im Uhrzeigersinn, um die Komponenten zu installieren.

Bitte beachten: Reinigungsmittel wie eine Spülbürste, ein Scheuerschwamm, Allesreiniger, Antikalk- und saure Mittel oder Lösungsmittel können den Hahn intern und extern beschädigen.

Quooker®

Quooker Deutschland GmbH
Am Bahnhof 9
41352 Korschenbroich
Telefon 021616210800
Fax 021616210801
info@quooker.de
www.quooker.de