

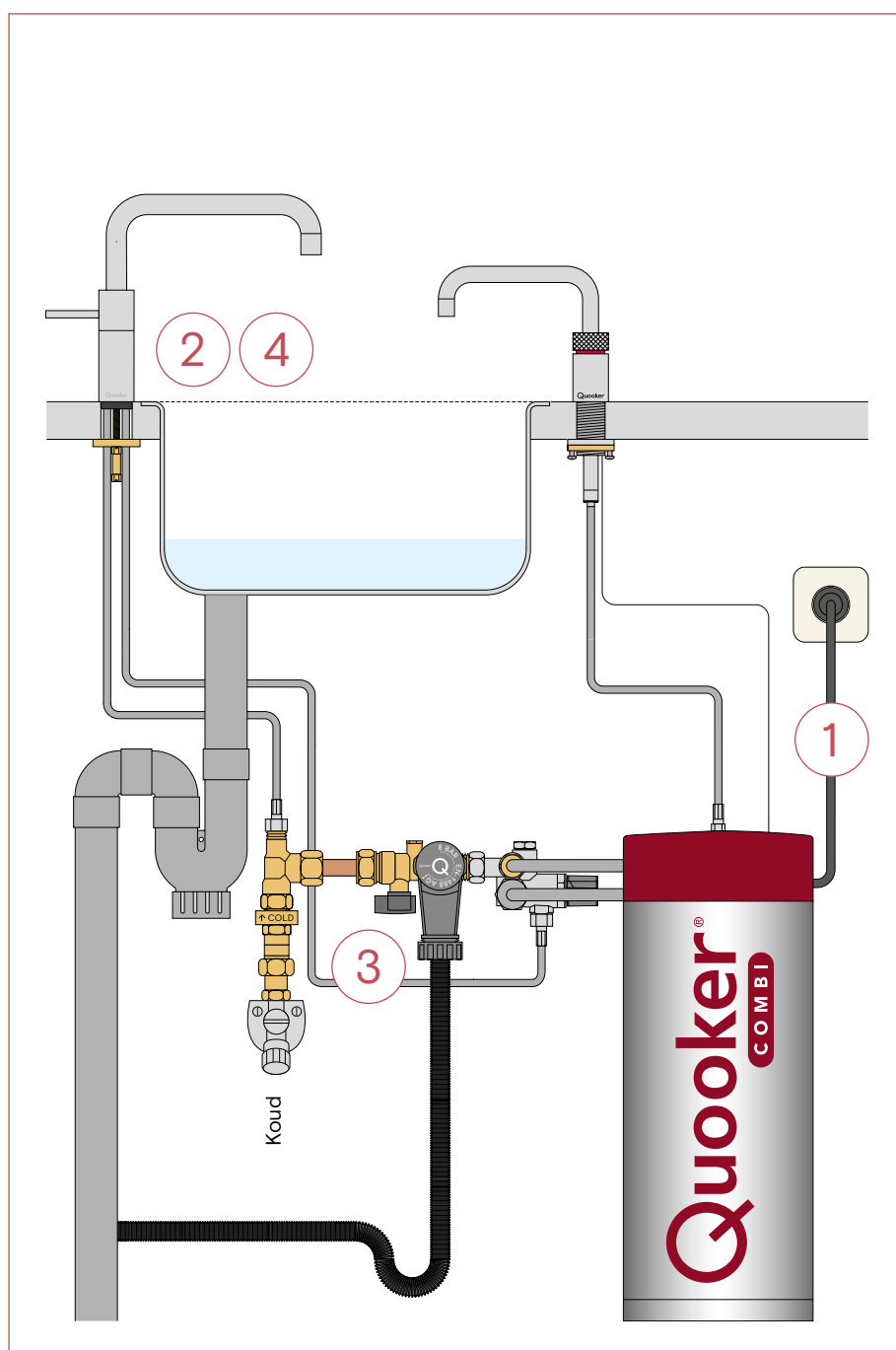
Transformer le COMBI E en COMBI+ E (Nordic single tap ou Twintaps)



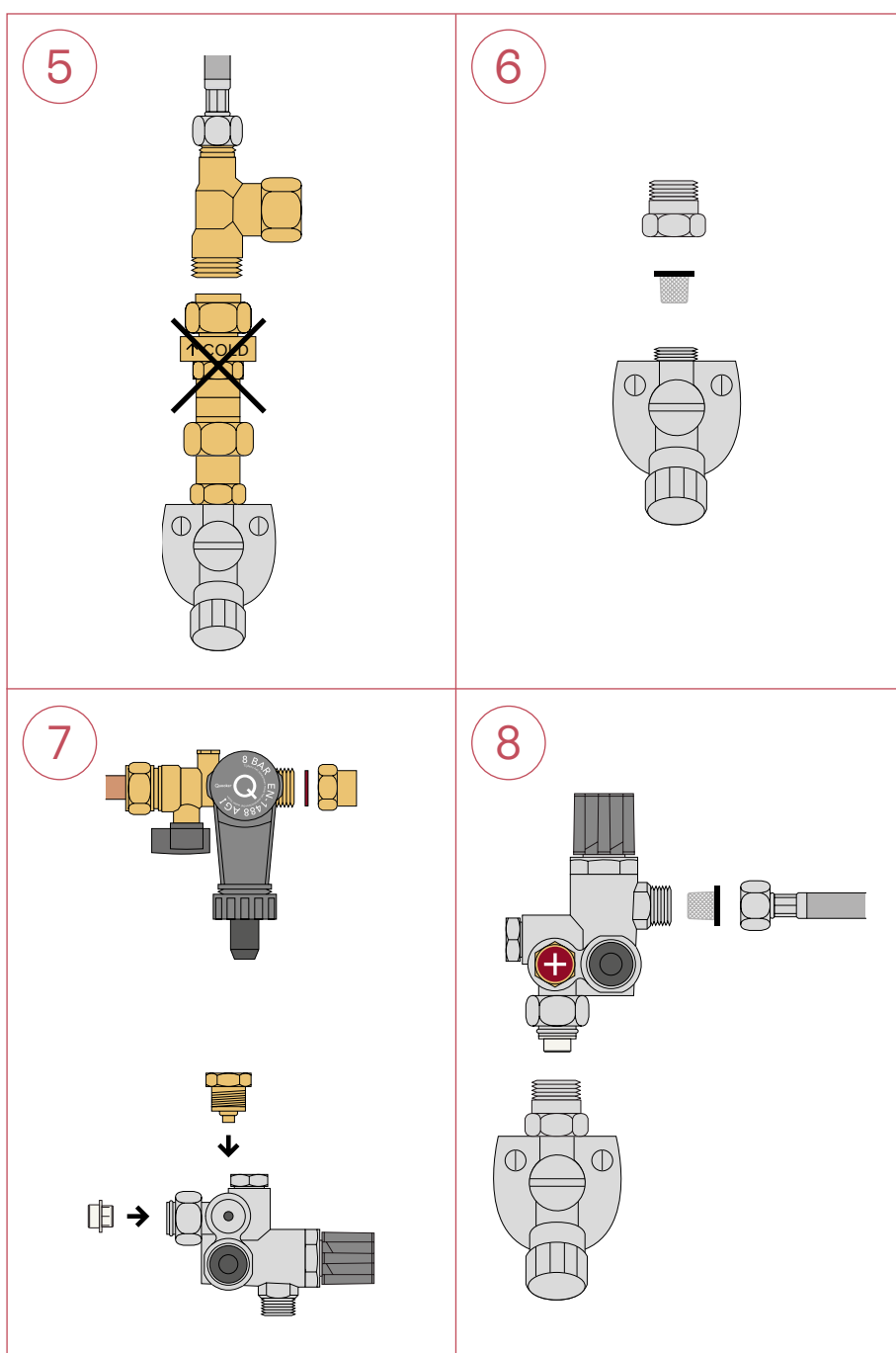
Quooker®

Transformer le COMBI E en COMBI+ E (Nordic single tap ou Twintaps)

1. Éteindre le Quooker en appuyant sur le bouton 'Q' sur le couvercle. Laisser la prise dans le contact.
 2. Ouvrir le robinet d'eau bouillante jusqu'à ce que l'eau soit froide. Ouvrir également le robinet d'eau froide pour ce faire.
 3. Fermer le robinet d'arrêt du groupe de sécurité.
 4. Vérifier la pression du Quooker en ouvrant le robinet d'eau bouillante. Si tout va bien, l'eau ne coule plus.
- Fermer les robinets d'arrêt équerre.

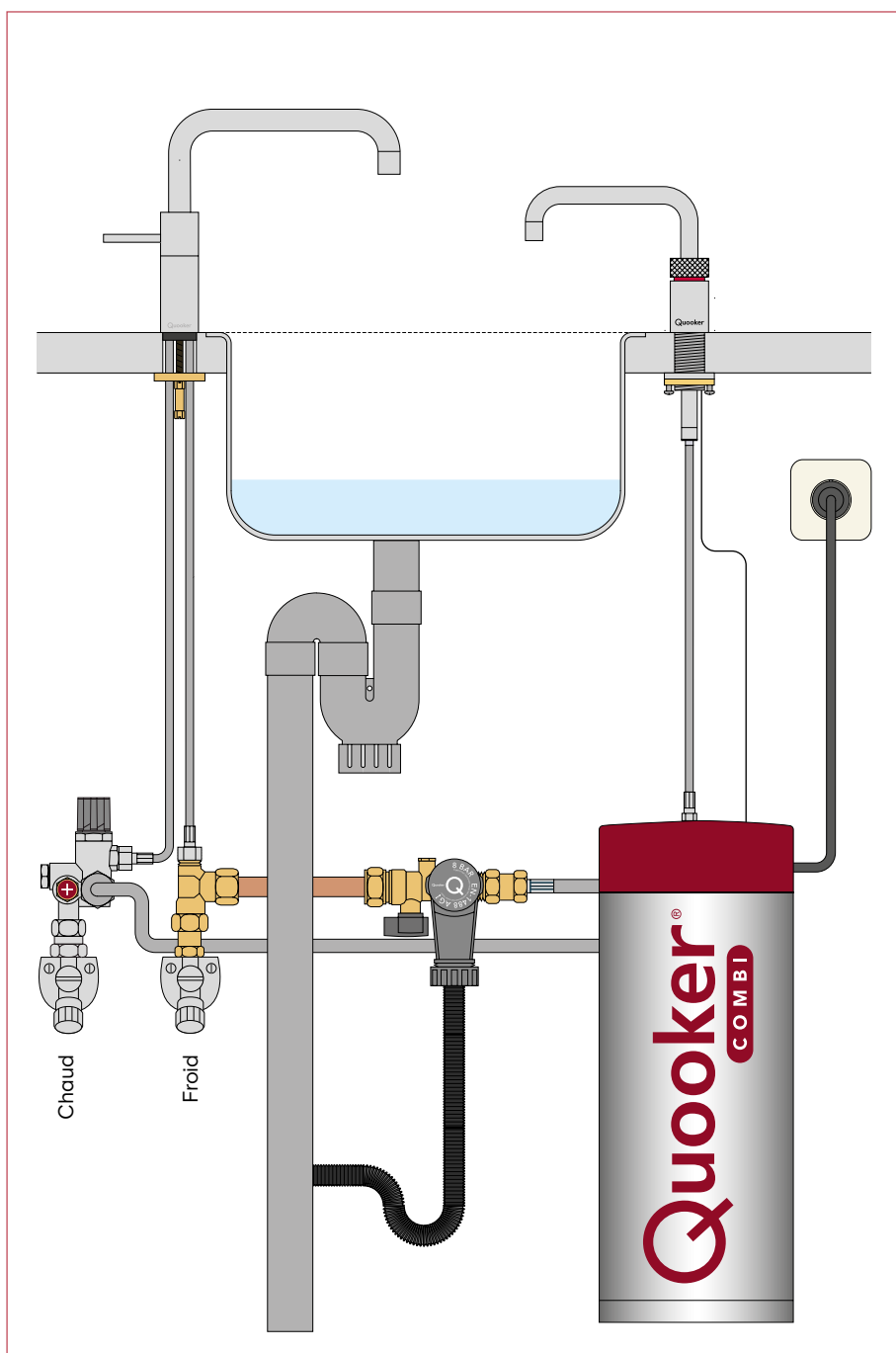


5. Enlever le détendeur. Ceci vous permet de prévenir un dysfonctionnement du système COMBI+ E.
 - Démontez la valve mélangeuse.
6. Montez le manchon de réduction sur le robinet d'arrêt équerre de l'eau chaude avec le tamis de tuyau.
7. Placer le manchon de réduction sur le groupe de sécurité avec la rondelle en fibre. Monter le bouchon d'étanchéité et le clapet anti-retour sur la valve mélangeuse.
8. Raccordez la valve mélangeuse au raccord. Raccordez le tuyau d'eau chaude à la valve mélangeuse avec le tamis de tuyau. Attention: le tamis de tuyau et le clapet anti-retour servent également de bague d'étanchéité.
 - Continuer le raccordement au chapitre D du manuel d'installation COMBI E.



Attention

Le Quooker fonctionne sous pression de la conduite d'eau. C'est pourquoi il se monte toujours à la conduite d'eau par le biais du groupe de sécurité inclus. Le système Quooker se raccorde suivant les prescriptions valables par région. Placer le groupe de sécurité à une telle hauteur qu'il y a un dénivelé maximal vers l'écoulement. Ceci est important pour l'écoulement de l'eau d'expansion.



C'est prêt

Voici le résultat final avec un
Nordic single tap ou Twintaps.

Quooker®

Quooker Belgium B.V.
Zoerselbaan 125
2390 Westmalle
+32 3 646 54 00
info@quooker.be
www.quooker.be